

平面ハンドル

FLUSH HANDLES



A-910

A



A-910-1-1



A-910-2-1



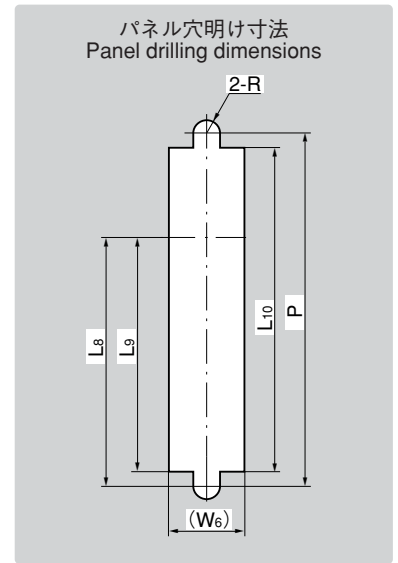
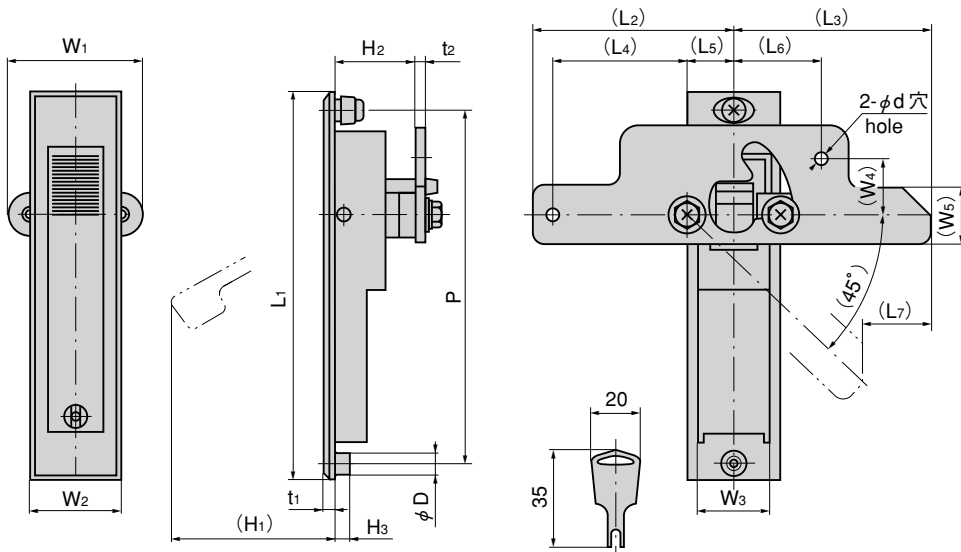
キーNo.030
Key

特徴 Feature

- 左右兼用型 (止め金を裏返すと左右の入替えができます。)
- For both left-hand and right-hand use. (The left-hand or right-hand use can be changed by reversing the stopper plate)

- 仕様**
- 材質: 亜鉛合金 (ZDC)
 - 表面仕上: 梨地クロムめっき (MZCr)
 - 鍵番号: 030
 - 付属品: キー2本・ビスセット・専用止め金
- 用途**
- 配分電盤・制御盤
 - 標準品・・・即納します
- 納期**
- 永くご使用頂くために定期的に摺動部に高性能潤滑剤C-985 (1236ページ)を塗布して下さい。
- 備考**
- A-910-2は取付けねじを (M4×8SW)に変更することにより3mmまでの板厚に対応することができます。
 - 鍵なしも製作致します。お問合せ下さい。
 - 本製品の、止め金取り付け用ねじは緩み止めのため「ネジロック」の塗布をお奨めします。

- Specifications**
- Material: Zinc alloy (ZDC)
 - Finish: Aventurine chrome plating (MZCr)
 - Key No.: 030
 - Accessories: Two keys, screws and special stopper plate
- Specific use**
- Power/distribution and control boards
- Remarks**
- To prolong the life of the product, apply a regular coating of high-performance lubricant C-985 (P.1236) to the sliding parts.
 - A-910-2 can be adapted to max. applicable panel thickness of up to 3mm by replacing the screws with M4×8SW.
 - It is recommended that 'screwlock' be used to prevent loosening of the screws holding the catch of the product in place.



商品番号 Product No.	RoHS	CAD	付属止め金 Attached stopper plate	コード Code	単価 Price	箱入数 Quantity per box
A-910-1-1	▲	●	本品専用止め金 Special stopper plate	00658	¥1,700	20
A-910-2-1	▲	●	本品専用止め金 Special stopper plate	00660	¥1,400	30

商品番号 Product No.	L1	(L2)	(L3)	(L4)	(L5)	(L6)	(L7)	L8	L9	L10	W1	W2	W3	(W4)	(W5)	(W6)	(H1)	H2	H3	t1	t2	P	φ	D	φ	d	R	適用板厚 Applicable panel thickness	製品質量 (g) Mass
A-910-1-1	141	70	70	47.5	16	30	25	90	83.5	114	48	32	25	20	20	26	57.5	28	7	4	3.2	127	8	4.2	4.5	1.0~3.0	420		
A-910-2-1	112	65	65	45	15	24	24	69	63.5	89	44	30	24	22	23	25	44.5	25.5	6	3	2.3	100	7	3	4	0.8~1.5	300		

● : RoHS指令対応品 ▲ : RoHS指令に対応可能です。お問合せ下さい。

※箱単位はご相談下さい。

小松川 ☎(03)3683-8000 Fax.(03)3683-0900 厚木 ☎(046)230-4001 Fax.(046)230-4000 広島 ☎(082)885-2001 Fax.(082)885-0200
 八王子 ☎(042)646-3001 Fax.(042)646-3005 沼津 ☎(055)929-1001 Fax.(055)929-1000 福岡 ☎(092)511-5000 Fax.(092)511-0095
 川崎 ☎(044)555-2001 Fax.(044)533-8001 京都 ☎(075)661-8001 Fax.(075)661-8011 韓国 ☎(82)2-338-0706 Fax.(82)2-338-0704

クレモン

ローラー
締め

特装密閉
ハンドル

フリーザー
密閉

平面
スイング

ギア式

平面
ハンドル

ポップ
ハンドル

リフト
ハンドル

アジャスト
ハンドル

ラッチ式

スナッチ

リンク

フック式

ロック
ハンドル

L 型
ハンドル

T 型
ハンドル

丸型
小型

押ボタン

取手

つまみ

止め金
ロッド棒

ジョイント
リンク

ワイヤ