

ブラインドキー ポップハンドル



A-437

BLIND KEY POP HANDLES

業界初!! 鍵穴が見えないポップハンドル登場

PAT.PEND.

特徴 Feature

- 錠前が下向きに組込まれている為、錠前に対するあらゆる不正行為が困難です。
- スペースボックスは分離できる為、ポップハンドル部のみ販売も可能です。お客様オリジナルのスペースボックスに合わせ使用頂けます。
- ガードプレート組込みにより、ハンドル正面からのドリル破壊による盗難を防止します。
- ダブルラッチ機構により確実に施錠できます。
- 錠前は操作性の高い専用錠前組込みです。
- 日本自動販売機工業会規格錠前が組込み可能。但しキープレート形状によっては使用できない場合があります。
- ハンドルを押し込むだけのワンアクション施錠
- 左右兼用型 (カムを裏返すと左右の入替えができます。)
- The lock is built in downward, so that it is difficult to manipulate the lock in any unjust way.
- The space box is separable, allowing only the pop handle to be sold and used for a customer's original space box.
- The guard plate is built in to prevent the lock from the handle front with a drill.
- The double-latch mechanism ensures secure locking.
- The specially designed built-in lock ensures high operability.
- A standard lock approved by Japan Vending Machine Industry Association can be incorporated. However, it may be incompatible with some key plate forms.

- 仕様**
- 製品質量: 1,200g
 - 材質: 亜鉛合金 (ZDC)
 - 表面仕上: クロムめっき (MZCr)
 - 組込み錠前: 専用錠前
 - 最大鍵違い数: 17万7,000通り
 - 付属品: キー2本
- 用途**
- 自動販売機・各種機器
- 納期**
- お問い合わせ下さい。
- 備考**
- マスターシステム及び硬質錠前の組込みが可能です。お問い合わせ下さい。

- Specifications**
- Mass: 1,200g
 - Material: Zine alloy (ZDC)
 - Finish: Chrome plating (MZCr)
 - Built-in lock: Specially designed lock
 - No. of max. key differences: 177,000
 - Accessories: Two keys
- Specific use**
- Vending machines and other various equipment

クレモン

ローラー
締り

特装密閉
ハンドル

フリーザー
密閉

平面
スイング

ギア式

平面
ハンドル

ポップ
ハンドル

リフト
ハンドル

アジャスト
ハンドル

ラッチ式

スナッチ

リンク

フック式

ロック
ハンドル

L 型
ハンドル

T 型
ハンドル

丸型
小型

押ボタン

取手

つまみ

止め金
ロッド棒

ジョイント
リンク

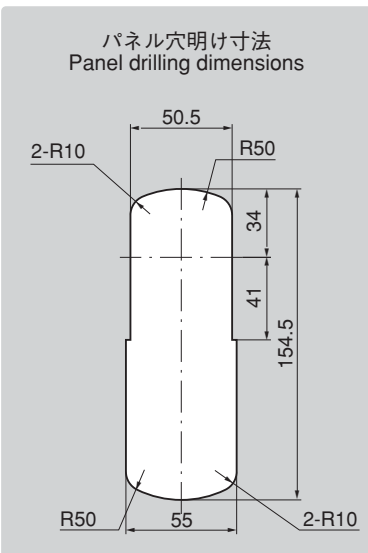
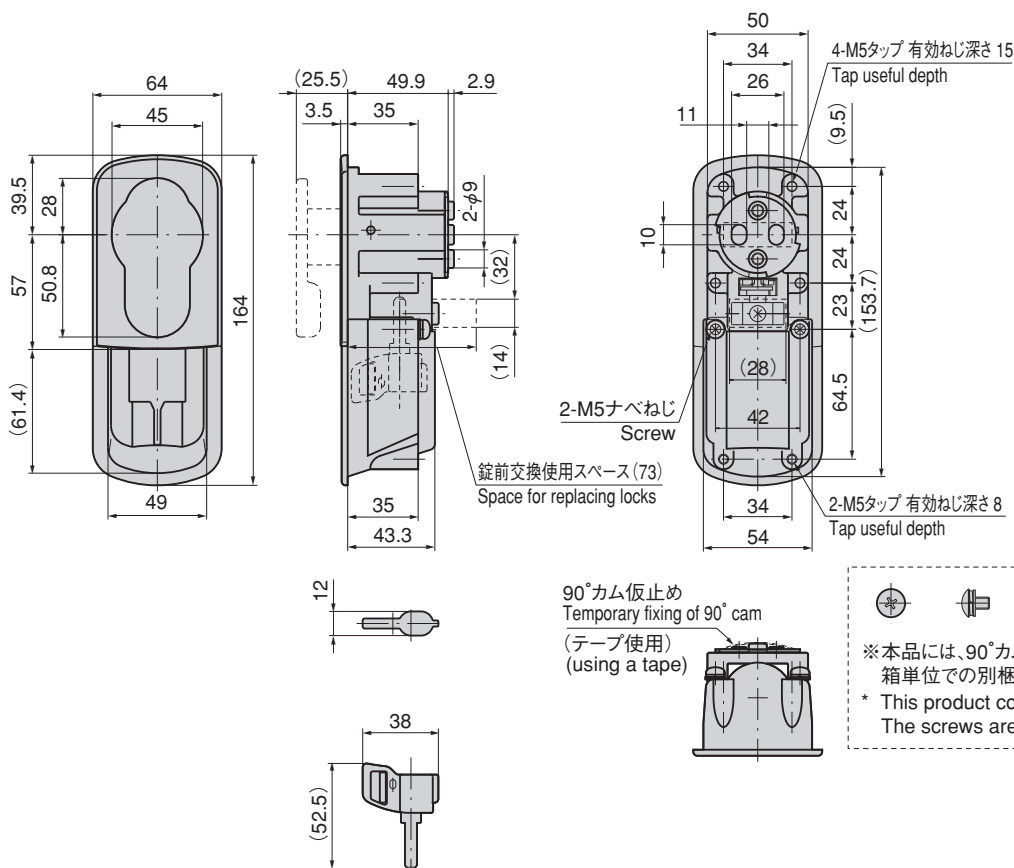
ワイヤ



A-437



専用キー
Exclusive key



※本品には、90°カム取付けビスが2ヶ付属します。尚、梱包については、箱単位での別梱包となります。
* This product comes with two 90° cam installation screws. The screws are packaged separately for each box.

商品番号 Product No.	RoHS	コード Code	単価 Price	箱入数 Quantity per box
A-437	▲	04214	¥6,500	

●: RoHS指令対応品 ※箱単位はご相談下さい。
▲: RoHS指令に対応可能です。
お問い合わせ下さい。