



ガードリング付ポップハンドル

POP HANDLES WITH GUARD RINGES

焼入れガードリング標準装着で、強度アップ



A-417-F

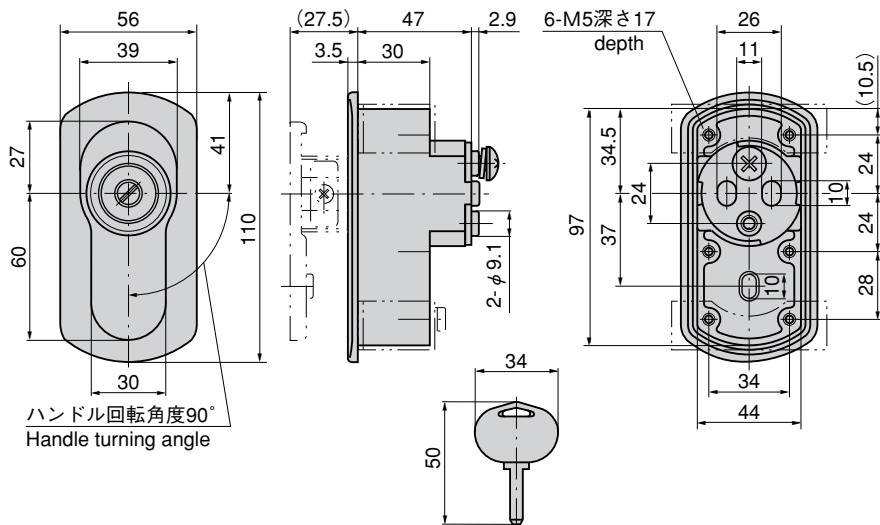


キーNo.Z00288
Key

PAT.PEND.

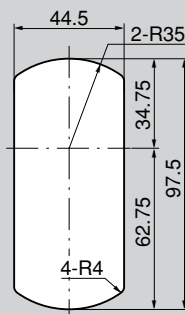
特 徴 Feature

- 日本自動販売機工業会規格錠前が組込み可能です。
- 焼入れガードリング装着により、シリンダー周辺部を強化。ドリル等の破壊から守ります。
- ハンドル内部の重要部品をガードすることが可能。錠前強制回転による破壊・解錠を防止
- 錠前強制抜取り防止機構
- ダブルラッチ機構により確実に施錠できます。
- 錠前はプラスドライバー1本で簡単に交換できます。
- ハンドルを押し込むだけのワンアクション施錠
- 標準錠前はパーソナルコインロック(C-288)を使用
- 左右兼用型(カムを裏返すと左右の入替えができます。)
- A standard lock approved by Japan Vending Machine Industry Association can be incorporated.
- The hardening guard ring makes the cylinder's peripheral surface stronger and protects it from drilling breaking.
- The important components inside the handle are protected, to prevent breakage or opening by forced turning of the lock.
- Forcible lock detachment prevention mechanism is incorporated.
- Ensure locking thanks to double-latch mechanism.
- Lock can be changed by using a Plus screwdriver.
- One-touch locking only by pressing the handle.
- Standard lock is a personal coin lock type (C-288).
- For both left-hand and right-hand use. (the left-hand or right-hand use can be changed by reversing the cam)

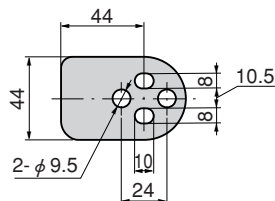


ハンドル回転角度90°
Handle turning angle

パネル穴明け寸法 Panel drilling dimensions



A-417-LP用止め金(別売)
Stopper plate is optional.



止め金はA-417-LP用止め金が使用いただけます。お問合せください。(322ページ)

- 仕様
- 製品質量：770g
 - 材質：亜鉛合金(ZDC)
 - 表面仕上：クロムめっき(MZCr)
 - 鍵番号：Z00288
 - 付属品：キー2本・スペーサーリング取付け板・ビスセット

- 用途
 納期
 備考
- 最大鍵違い数：17万7,000通り
 - 自動販売機・制御盤
 - 標準品・・・即納します
 - マスターシステム及び硬質錠前の組込みが可能です。お問合せ下さい。
 - キーレスハンドルシステム(電気錠タイプ)もあります。お問合せ下さい。

- Specifications
- Mass: 770g
 - Material: Zine alloy (ZDC)
 - Finish: Chrome plating (MZCr)
 - Key No.: Z00288
 - Accessories: Two keys, spacer ring, installation plate and screws

- Specific use
- No. of max.key differences: 177,000
 - Vending machines and control boards

商品番号 Product No.	RoHS	コード Code	単価 Price	箱入数 Quantity per box
A-417-F	▲	03984	¥4,000	12

● : RoHS指令対応品
 ▲ : RoHS指令に対応可能です。
 ※箱単位をご相談下さい。
 お問い合わせ下さい。