

A-417-B

ポップハンドル

POP HANDLES

堅牢化ポップハンドル

PAT.PEND.



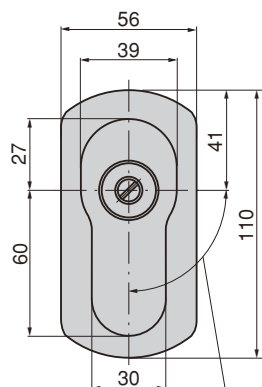
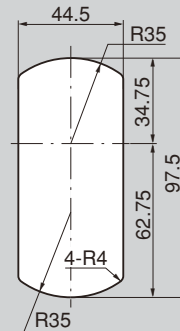
A



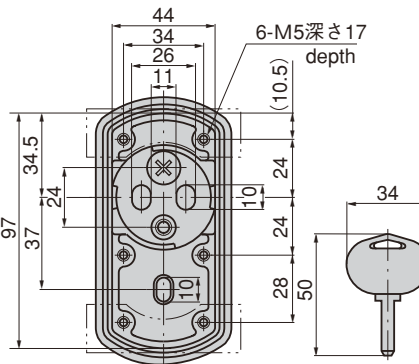
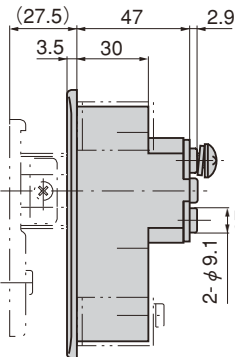
A-417-B

キーNo.Z00288
Key

パネル穴明け寸法
Panel drilling dimensions



ハンドル回転角度90°
Handle turning angle



商品番号 Product No.	RoHS	CAD	製品質量 (g) Mass	コード Code	単価 Price	箱入数 Quantity per box
A-417-B	▲	●	750	01939	¥4,200	

● : RoHS指令対応品 ▲ : RoHS指令に対応可能です。お問合せ下さい。 ※箱単位はご相談下さい。

特徴 Feature

- 日本自動販売機工業会規格品錠前が組込み可能
- 錠前強制抜取り防止機構
- ダブルラッチ機構により確実に施錠できます。
- 錠前はプラスドライバー1本で簡単に交換できます。
- ハンドルを押し込むだけのワンアクション施錠
- 標準錠前はパーソナルコインロック (C-288) を使用
- 左右兼用型 (カムを裏返すと左右の入替えができます。)
- Forcible lock detachment prevention mechanism is incorporated.
- Ensure locking thanks to double-latch mechanism.
- Lock can be changed by using a plus head screwdriver.
- One-touch locking only by pressing the handle.
- Standard lock is a personal coin lock type (C-288).
- For both left-hand and right-hand use. (the left-hand or right-hand use can be changed by reversing the cam)

- 仕様**
- 材質 : 亜鉛合金 (ZDC)
 - 表面仕上 : クロムめっき (MZCr)
 - 同一鍵番号・鍵違い・指定番号も製作致します。
 - 最大鍵違い数 : 17万7000通り
 - 付属品 : キー2本・取付け板・ビスセット
- 動作**
1. 開扉時はキーを右に回し、ポップアップしたハンドルを左 (右) に回します。
 2. 閉扉時はキーを抜き、ハンドルを元の位置に戻し、押し込み施錠します。
- 用途**
- 自動販売機・環境機器・制御盤
 - 標準品・・・即納します
 - マスターシステムの組込みが可能です。お問合せ下さい。
- 納期備考**

- Specifications**
- Material: Zinc alloy (ZDC)
 - Finish: Chrome plating (MZCr)
 - Accessories: Two keys, installation plate and screws
- Operation**
1. To open door turn key clockwise and then turn popped-up handle counterclockwise.
 2. To close door return handle to original position and press it for lock.

クレモン

ローラー
締り

特装密閉
ハンドル

フリーザー
密閉

平面
スイング

ギア式

平面
ハンドル

ポップ
ハンドル

リフト
ハンドル

アジャスト
ハンドル

ラッチ式

スナッチ

リンク

フック式

ロック
ハンドル