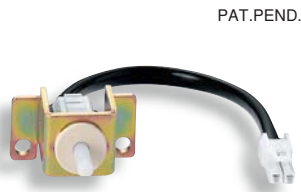


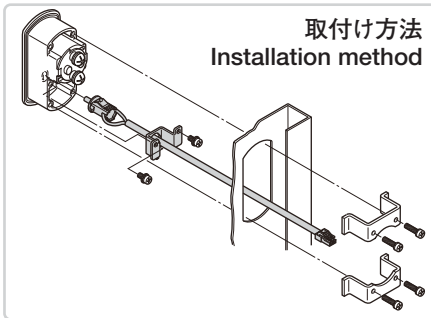
ポップハンドル用 押しボタンスイッチ

PUSH-BUTTON SWITCHES FOR POP HANDLES

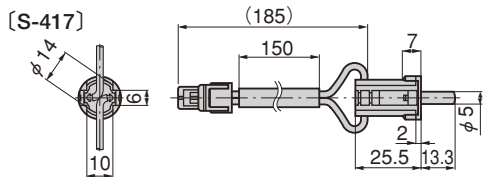


S-417

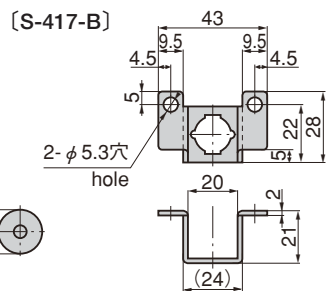
PAT.PEND.



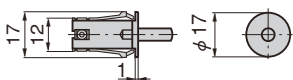
取付け方法
Installation method



[S-417]



[S-417-B]



装着例
Example of installation

商品番号 Product No.	RoHS CAD	備考 Remarks (type)	コード Code	単価 Price	箱入数 Quantity per box
S-417-1	▲ ●	PUSH-ONタイプ	40400	¥570	
S-417-2	▲ ●	PUSH-OFFタイプ	40401	¥570	
S-417-B	▲	取付け金具 Installation plate	70346	¥500	

● : RoHS指令対応品 ▲ : RoHS指令に対応可能です。お問合せ下さい。 ※箱単位はご相談下さい。

特徴 Feature

- A-417専用押しボタンスイッチ
- A-417 (A-417-B・A-417-C) と併用することで警報ブザーや照明のON・OFFなど用途に合せた使用が可能
- PUSH-ONタイプ (S-417-1) と PUSH-OFFタイプ (S-417-2) があります。
- Special push-button switch for A-417.
- Use A-417 together for wide applications such as alarm buzzer and illumination ON/OFF.
- Push-on type (S-417-1) and push-off type (S-417-2) are available.

スイッチ部 特性

- 定格 : AC125V・1A (抵抗負荷)
- 初期接触抵抗 : DC5V・1Aの接触抵抗計で測定し50mΩ以下
- 絶縁抵抗 : DC500Vの絶縁抵抗計で端子-端子間及び端子-アース間を測定し各100MΩ以上
- 耐電圧 : AC1500V (50~60Hz)
- 耐久性 : 機械的で2万回以上、電気的で1万回以上
- 作動力 : 3.5N以下 (0.36kgf以下)
- 使用温度範囲 : -10°C ~ +40°C
- 接続適合コネクタ : 日本圧着端子 (株) 製 YLP-02V
- 特注品・・・納期ご連絡します

納期

Switch characteristic

- Rated: AC125V 1A (resistance load)
- Initialization contact resistance: 50MΩ or less resulting from measurement by using contact resistance meter of DC5V 1A
- Insulation resistance: 100MΩ or more each resulting from measurement between terminals or between terminal and ground by using insulation resistance meter of DC500V
- Withstand voltage: AC1,500V (50 to 60Hz)
- Durability: Mechanical: 20,000 times or more
Electrical: 10,000 times or more
- Working force: 3.5N or less (0.36kgf or less)
- Ambient temperature: -10°C to +40°C
- Applicable connector: Nihon-Atchaku-Tanshi-make YLP-02V

小松川 E-mail : komatugawa@takigen.co.jp
八王子 E-mail : hachiouji@takigen.co.jp
川崎 E-mail : kawasaki@takigen.co.jp

厚木 E-mail : atsugi@takigen.co.jp
沼津 E-mail : numazu@takigen.co.jp
京都 E-mail : kyoto@takigen.co.jp

広島 E-mail : hirosima@takigen.co.jp
福岡 E-mail : fukuoka@takigen.co.jp
韓国 E-mail : kang@takigen.co.kr