

## ロックプレート

### LOCK PLATES



- クレモン
- ローラー  
締め
- 特装密閉  
ハンドル
- フリーザー  
密閉
- 平面  
スイング
- ギア式
- 平面  
ハンドル
- ポップ  
ハンドル**
- リフト  
ハンドル
- アジャスト  
ハンドル
- ラッチ式
- スナッチ
- リンク
- フック式
- ロック  
ハンドル
- L 型  
ハンドル
- T 型  
ハンドル
- 丸型  
小型
- 押ボタン
- 取手
- つまみ
- 止め金  
ロッド棒
- ジョイント  
リンク
- ワイヤ



A-417-LP

A-417-B装着例

Example of installation

商品番号 Product No.	RoHS CAD	コード Code	単価 Price	箱入数 Quantity per box
A-417-LP	▲ ●	03200	¥3,900	10

● : RoHS指令対応品  
▲ : RoHS指令に対応可能です。  
お問合せ下さい。

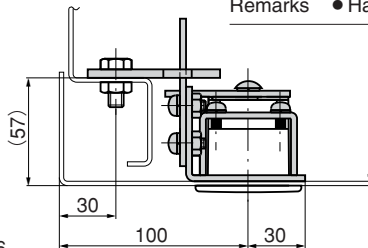
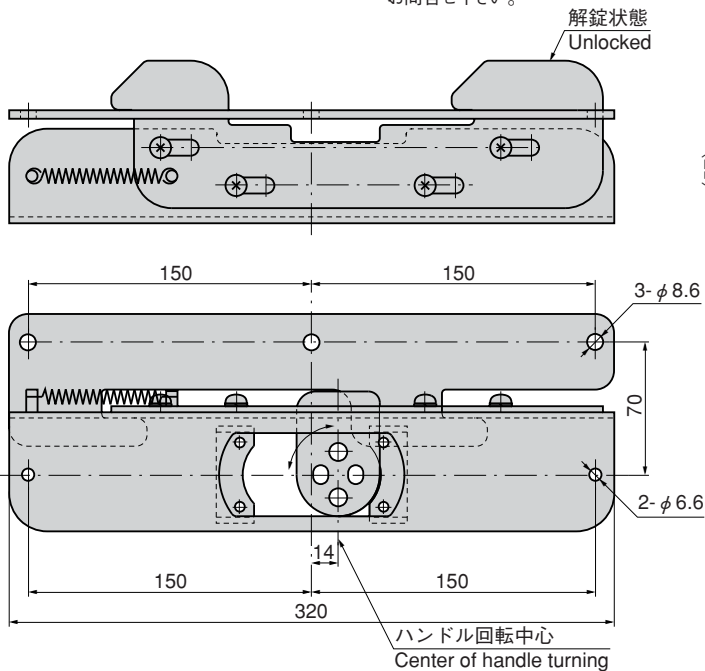
※箱単位はご相談下さい。

#### 特徴 Feature

- ポップハンドルA-417-B・A-417-C・A-427-Wがセットできます。
- ワンタッチで扉を閉めることができます。
- 従来のロッド棒と違い筐体に傷を付けることがありません。
- ロックプレートによりハンドル周辺部の補強も兼ねています。
- ユニットタイプにより取付けが簡単です。
- The pop handle A-417-B, A-417-C and A-427-W can be set with this.
- Door can be closed one-touch.
- Different from the current rod, this does not damage a case.
- The handle's peripheral parts are reinforced with this lock plate.
- It's a unit type, so installation is simple.

- 仕様**
- 製品質量 : 1850g
  - 材質 : 冷間圧延鋼板 (SPCC)
  - 表面仕上 : 亜鉛めっきクロムート処理 (MFZn-C)
  - 右開き用
- 用途**
- 付属品 : 取付け金具・止め金
  - 自動販売機・制御盤・環境機器
  - 標準品・・・納期お問合せ下さい。
  - ハンドルは別売りです。
  - 左開き用も製作致します。

- Specifications**
- Mass: 1850g
  - Material: Cold rolled steel plate (SPCC)
  - Finish: Zinc plating chromate treatment (MFZn-C)
  - For the right-hand use
  - Accessories: Fittings and stopper plate
- Specific use**
- Vending machines, control boards and environment equipment
- Remarks**
- Handle is optional.



#### 取付け例 Example of installation

