

防水型ポップハンドル

A-422

WATERPROOF POP HANDLES

錠前強制抜取り防止機構付

PAT.PEND.



特徴 Feature

- 日本自動販売機工業会規格品錠前が組込み可能
- 防水タイプ (Oリング・パッキン使用)
- ハンドルを押込むだけのワンアクション施錠
- 左右兼用型 (カムを裏返すと左右の入替えができます。)
- 標準錠前はパーソナルコインロック (C-288) を使用
- オプションでラッチ穴用・スイッチ穴用防水パッキンがあります。
- A standard lock approved by Japan Vending Machine Industry Association can be incorporated.
- Waterproof. (using O-ring and packing)
- Can be locked simply by pressing the handle.
- For both left-hand and right-hand use (the left-hand or right-hand use can be changed by reversing the cam.)
- Personal coin lock (C-288) is used for standard lock.
- Waterproof packing for latch hole and waterproof packing for switch hole are available. (optional)



A-422

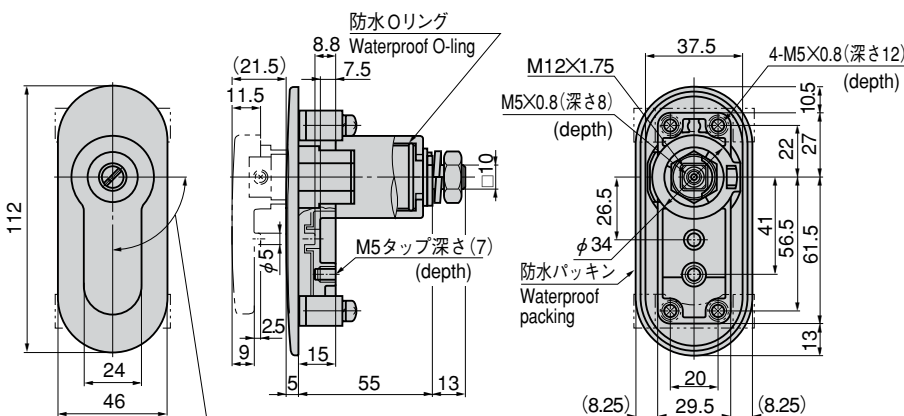
キーNo.Z00288
Key



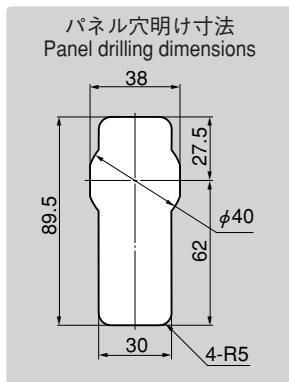
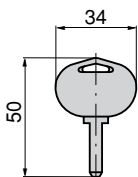
押しボタンスイッチS-412が取付けられます。詳細は325ページをご参照下さい。Push-button switch S-412 is available. For details, see page 325.

- 仕様**
- 製品質量：605g
 - 材質：亜鉛合金 (ZDC)
 - 表面仕上：クロムめっき (MZCr)
 - 同一鍵番号・鍵違い・指定番号も製作致します。
 - 最大鍵違い数：17万7000通り
 - 付属品：キー2本・取付け板・ビスセット
- 動作**
- 1.開扉時はキーを右に回し、ポップアップしたハンドルを左(右)に回します。
 - 2.キーは本体から抜くことが可能です。
 - 3.閉扉時はハンドルを元の位置に戻し、押し込み施錠します。
- 用途**
- 自動販売機・環境機器・制御盤
- 納期**
- 標準品・・・即納します
- 備考**
- マスターシステムの組込みが可能です。お問合せ下さい。

- Specifications**
- Mass: 605g
 - Material: Zinc alloy (ZDC)
 - Finish: Chrome plating (MZCr)
 - No. of max. key differences: 177,000
 - Accessories: Two keys, installation plate and screws
- Operation**
1. To open door turn key clockwise and then popped handle clockwise (or counterclockwise).
 2. Key can be removed from the main body.
 3. To close door return popped handle to its original position and press it for locking.
- Specific use**
- Vending machines, environment equipment and control boards

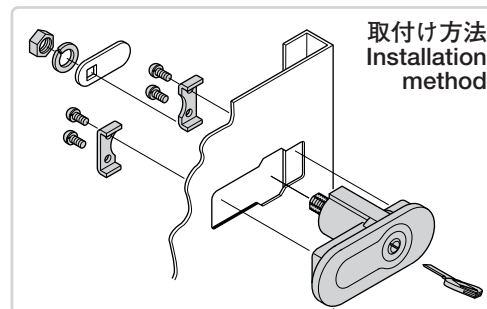


ハンドル回転角度90°
Handle turning angle



商品番号 Product No.	RoHS	CAD	コード Code	単価 Price	箱入数 Quantity per box
A-422	▲	●	01706	¥3,600	15

● : RoHS指令対応品 ※箱単位はご相談下さい。
▲ : RoHS指令に対応可能です。
お問合せ下さい。



クレモン

ローラー
締め

特設密閉
ハンドル

フリーザー
密閉

平面
スイング

ギア式

平面
ハンドル

ポップ
ハンドル

リフト
ハンドル

アジャスト
ハンドル

ラッチ式

スナッチ

リンク

フック式

ロック
ハンドル

L型
ハンドル

T型
ハンドル

丸型
小型

押ボタン

取手

つまみ

止め金
ロッド棒

ジョイント
リンク

ワイヤ

