

ポップハンドル

POP HANDLES

錠前強制抜取り防止機構付

PAT.PEND.

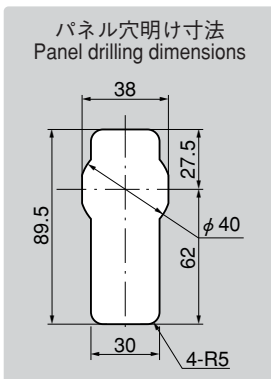
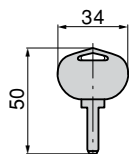
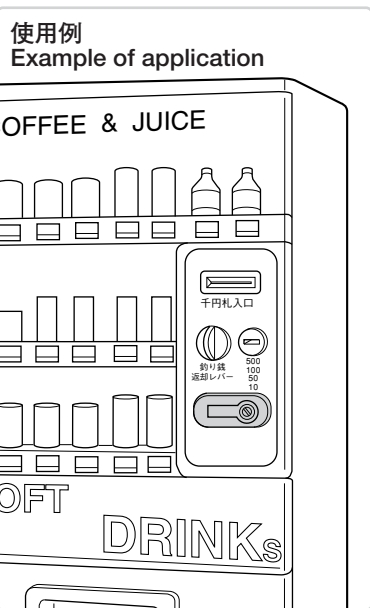
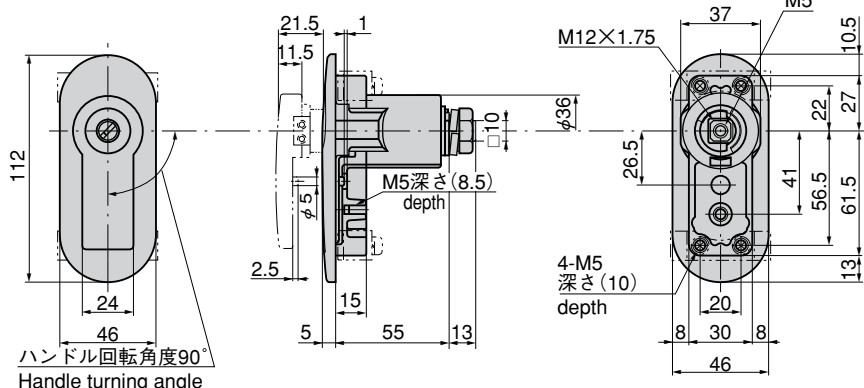


A-412-A

キーNo.Z00288
Key



押しボタンスイッチS-412が
取付けられます。
Push-button switch S-412
can be incorporated.



特徴 Feature

- 日本自動販売機工業会規格品錠前が組み込み可能
- ハンドルを押込むだけのワンアクション施錠
- 標準錠前はパーソナルコインロック (C-288) を使用
- 左右兼用型 (カムを裏返すと左右の入替えができます。)
- A standard lock approved by Japan Vending Machine Industry Association can be incorporated.
- Can be locked simply by pressing the handle.
- Standard lock is a personal coin lock type C-288.
- For both left-hand and right-hand use (the left-hand or right-hand use can be changed by reversing the cam.)

- 仕様**
- 製品質量: 550g
 - 材質: 亜鉛合金 (ZDC)
 - 表面仕上: クロムめっき (MZCr)
 - 鍵番号: Z00288
 - 同一鍵番号・鍵違い・指定番号も製作致します。
 - 最大鍵違い数: 17万7000通り
 - 付属品: キー2本・取付け板・ビスセット
- 動作**
1. 開扉時はキーを右に回し、ポップアップしたハンドルを左(右)に回します。
 2. キーは本体から抜くことが可能です。
 3. 閉扉時はハンドルを元の位置に戻し、押込み施錠します。
- 用途備考**
- 自動販売機・環境機器・制御盤
 - 標準品・・・即納します
 - ハンドル部分がステンレス製もあります。(A-1412)
 - マスターシステムの組み込みが可能です。お問合せ下さい。

- Specifications**
- Mass: 550g
 - Material: Zinc alloy (ZDC)
 - Finish: Chrome plating (MZCr)
 - Key No.: Z00288
 - Keyed alike and key difference are available.
 - No. of max. key difference: 177,000
 - Accessories: Two keys, installation plate and screws
- Operation**
1. To unlock door turn key clockwise and turn popped-up handle counterclockwise.
 2. Key can be removed from the main body.
 3. To lock door return handle to original position and press it.
- Specific use**
- Vending machines, environment equipment and control boards
- Remarks**
- Handle of stainless steel is also available. (A-1412)

商品番号 Product No.	RoHS	CAD	コード Code	単価 Price	箱入数 Quantity per box
A-412-A	▲	●	01536	¥5,400	15

●: RoHS指令対応品 ※箱単位はご相談下さい。
 ▲: RoHS指令に対応可能です。
 お問合せ下さい。