

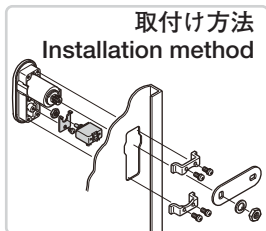
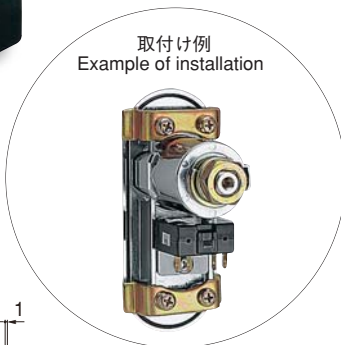
ポップハンドル用 押しボタンスイッチ

PUSH-BUTTON SWITCHES FOR POP HANDLES



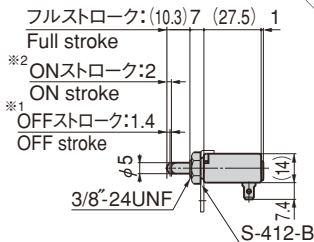
S-412

取付け例
Example of installation

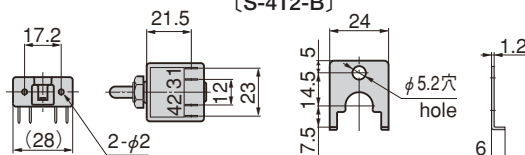


回路特性 Circuit characteristic		回路図 Circuit drawing
	1-3 ON	
	2-4 OFF	

[S-412]



[S-412-B]



取付け金具 Installing plate

注) ※1は端子番号1-3間をいう
※2は端子番号2-4間をいう

Note: ※1 represents terminal No. 1 to 3.
※2 represents terminal No. 2 to 4.

商品番号 Product No.	RoHS	CAD	製品質量 (g) Mass	コード Code	単価 Price	箱入数 Quantity per box
S-412	▲	●	17	40393	¥370	200
S-412-B				70345	¥500	

● : RoHS指令対応品 ▲ : RoHS指令に対応可能ですが、お問合せ下さい。 ※箱単位はご相談下さい。

特徴 Feature

- ポップハンドルA-412・A-422専用の押しボタンスイッチです。
- ハンドルの開閉で、警報ブザーや照明のON・OFFなどさまざまな使用ができます。
- Exclusively used for pop handle A-412/A-422.
- Handle turning on/off performs many functions such as warning buzzer and illumination.

- 仕様
スイッチ部
特性
- 材質: ポリブチレンテレフタレート (PBT)
 - 定格: AC250V3A (抵抗負荷)
 - 初期接触抵抗: DC2~4V1Aの接触抵抗計で測定し50mΩ以下
 - 絶縁抵抗: DC500Vの絶縁抵抗計で端子-端子間、端子-アース間を測定し各100MΩ以上
 - 耐電圧: AC1500V (50~60Hz)
 - 耐久性: 機械的/1万回以上、電氣的/1万回以上
 - 作動力: 9.8N以下 (1kgf以下)
 - 使用温度範囲: -20°C~+70°C
 - 特注品・・・納期ご連絡します

納期

- Specifications
Switch characteristic
- Material: Polybutylene terephthalate (PBT)
 - Rated: AC250V 3A (resistance load)
 - Initialization contact resistance: 50mΩ or less resulting from measurement by using contact resistance meter of DC2 to 4V1A
 - Insulation resistance: 100MΩ or more each resulting from measurement between terminals or between terminal and ground by using insulation resistance meter of DC500V
 - Withstand voltage: AC1500V (50-60Hz)
 - Durability: Mechanical: 10,000 times or more
Electrical: 10,000 times or more
 - Working force: 9.8N or less (1kgf or less)
 - Ambient temperature range: -20°C to +70°C