

ポップハンドル

A-421

POP HANDLES

錠前強制抜取り防止機構付

PAT.PEND.



A-421

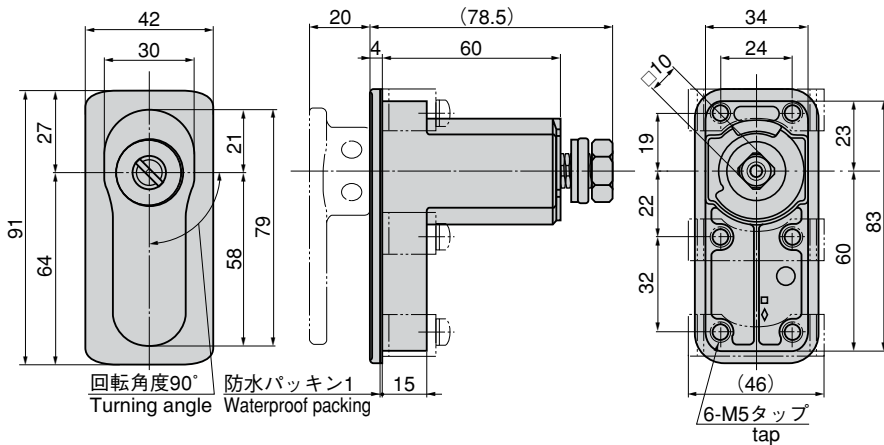
キーNo.Z00288
Key

特徴 Feature

- 日本自動販売機工業会規格品錠前が組み込み可能
- 錠前強制抜取り防止機構
- ダブルラッチ機構により確実に施錠できます。
- ハンドルを押込むだけのワンアクション施錠
- ポップハンドルミニA-407の堅牢化タイプです。パネル穴明けの寸法は同じです。
- 標準錠前はパーソナルコインロック(C-288)を使用
- 左右兼用型(カムを裏返すと左右の入替えができます。)
- A standard lock approved by Japan Vending Machine Industry Association can be incorporated.
- A lock-forcibly-removing prevention mechanism is used.
- Locking is ensured due to the double-latch mechanism.
- One-action locking by pushing in the handle.
- A durable type of the pop handle mini A-407. Panel drilling dimensions are same.
- Standard lock is used the personal coin lock C-288.
- For both left-hand and right-hand use. (the left-hand or right-hand use can be changed by reversing the cam)

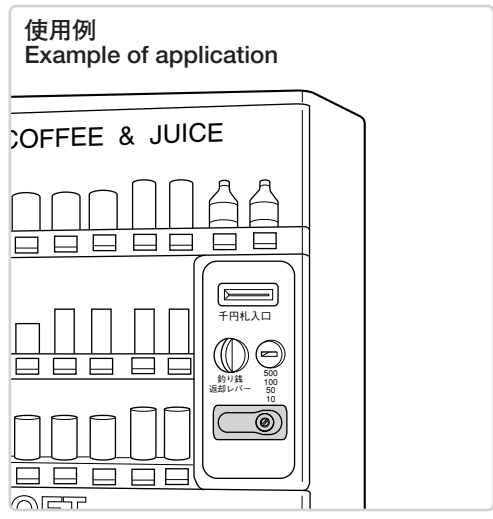
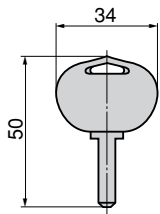
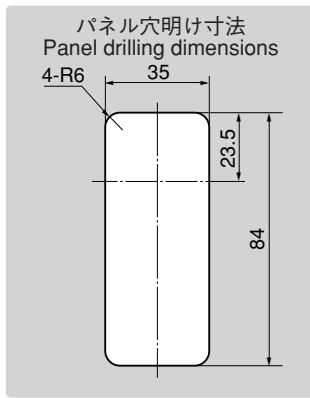
- 仕様**
- 製品質量：580g
 - 材質：亜鉛合金(ZDC)
 - 表面仕上：アクリル樹脂焼付塗装
 - 標準色：ブラック
 - 鍵番号：Z00288
 - 最大鍵違い数：17万7000通り
 - 付属品：キー2本・取付け板・ビスセット
- 用途**
- 自動販売機・制御盤・環境機器
 - 標準品・・・即納します
 - マスターシステムの組替えが可能です。
 - 同一鍵番号・鍵違い・指定番号も製作致します。
 - 止め金は別売です。AC-25(611~615ページ)の□10穴の中からお選び下さい。
- 備考**

- Specifications**
- Mass: 580g
 - Material: Zinc alloy (ZDC)
 - Finish: Acrylic resin baked
 - Standard color: Black
 - Key No.: Z00288
 - No. of max. key differences: 177,000
 - Accessories: Two keys, installation plate and screws
- Specific use**
- Vending machines, control boards and environment equipment
- Remarks**
- Stopper plate is optional. Select the AC-25 with □10-hole.(on page 611 to 615)



回転角度90°
Turning angle

防水パッキン1
Waterproof packing



商品番号 Product No.	RoHS CAD	コード Code	単価 Price	箱入数 Quantity per box
A-421	▲ ●	02244	¥4,600	15

● : RoHS指令対応品 ※箱単位はご相談下さい。
▲ : RoHS指令に対応可能です。お問合せ下さい。

即日配達 of タキゲン 全国直販店

東京 ☎(03)3492-2001 Fax.(03)3492-3001
大阪 ☎(06)6933-8001 Fax.(06)6933-8000

名古屋 ☎(0568)75-5001 Fax.(0568)77-2200

札幌 ☎(011)846-2001 Fax.(011)846-0900
仙台 ☎(022)235-2101 Fax.(022)283-0110

新潟 ☎(025)274-2500 Fax.(025)274-5700

宇都宮 ☎(028)627-8001 Fax.(028)627-8000
浦和 ☎(048)855-3111 Fax.(048)855-8705