

ポップハンドルミニ

A-407

POP HANDLES MINI

PAT.PEND.



特徴 Feature

- 日本自動販売機工業会規格品錠前が組込み可能
- パネル取付け面からの出っ張りが4mm。突起部による弊害解消
- 鍵を回し解錠するとハンドルがポップアップし、ハンドルを回転できます。
- 標準錠前はパーソナルコインロック (C-288) を使用
- 左右兼用型 (カムを裏返すと左右の入替えができます。)
- A standard lock approved by Japan Vending Machine Industry Association can be incorporated.
- Flush type. Protrusion from the panel installation surface is 4mm.
- Unlocking with key pops up the handle so it can turn.
- Standard lock is used the personal coin lock C-288.
- For both left-hand and right-hand use.

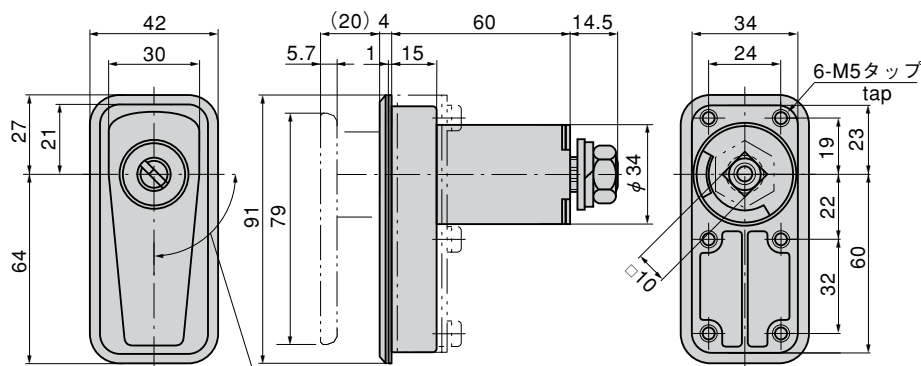
- 仕様**
- 材質：亜鉛合金 (ZDC)
 - 表面仕上：アクリル樹脂焼付塗装
 - 標準色：ブラック
 - 鍵番号：Z00288
 - 最大鍵違い数：17万7000通り
 - 最大適用板厚：3.6mm
 - 付属品：キー2本・取付け板・ビスセット
- 動作**
- 1.開扉時はキーを右に回し、ポップアップしたハンドルを左(右)に回します。
 - 2.キーは本体から抜くことが可能です。
 - 3.閉扉時はハンドルを元の位置に戻し、押込み施錠します。
- 用途**
- 自動販売機・環境機器・制御盤
 - 標準品・・・即納します
 - マスターシステムの組込みが可能です。
 - 同一鍵番号・鍵違い・指定番号も製作致します。
 - 止め金は別売です。AC-25(611~615ページ)の□10穴の中から選び下さい。
- 備考**

- Specifications**
- Material: Zinc alloy (ZDC)
 - Finish: Acrylic resins baked
 - Standard color: Black
 - Key No.: Z00288
 - No. of max. key difference: 177,000
 - Max. applicable plate thickness: 3.6mm
 - Accessories: Two keys, installation plate and screws
- Operation**
- 1.To open door, turn the key clockwise and turn the popped-up handle counterclockwise (clockwise).
 - 2.Key can be removed from the main body.
 - 3.To close door, return the handle to its original position and push in to lock the door.
- Specific use**
- Vending machines, environment equipment and control boards
- Remarks**
- Stopper plate is optional. Select the AC-25 with □10-hole. (on page 611 to 615)

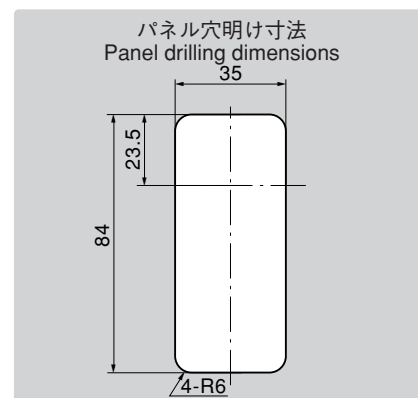
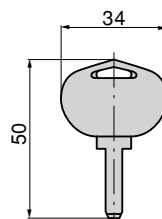
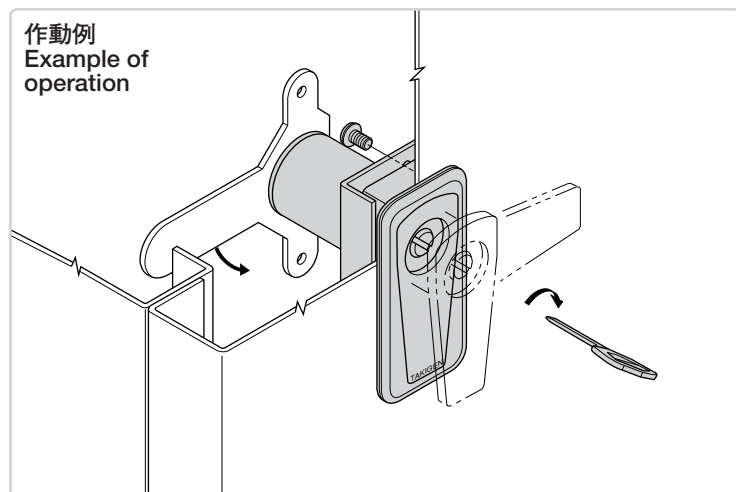


A-407

キーNo.Z00288
Key



ハンドル回転角度90°
Turning angle



商品番号 Product No.	RoHS CAD	製品質量 (g) Mass	コード Code	単価 Price	箱入数 Quantity per box
A-407	●	550	01235	¥3,650	20

● : RoHS指令対応品
▲ : RoHS指令に対応可能です。
※箱単位はご相談下さい。
お問合せ下さい。