

ポップハンドル

A-408

POP HANDLES

PAT.PEND.



A-408



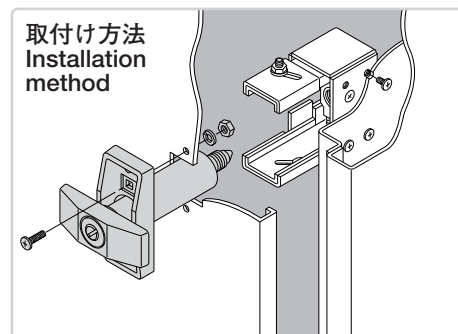
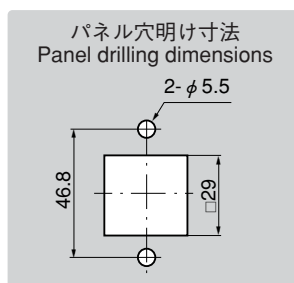
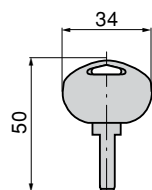
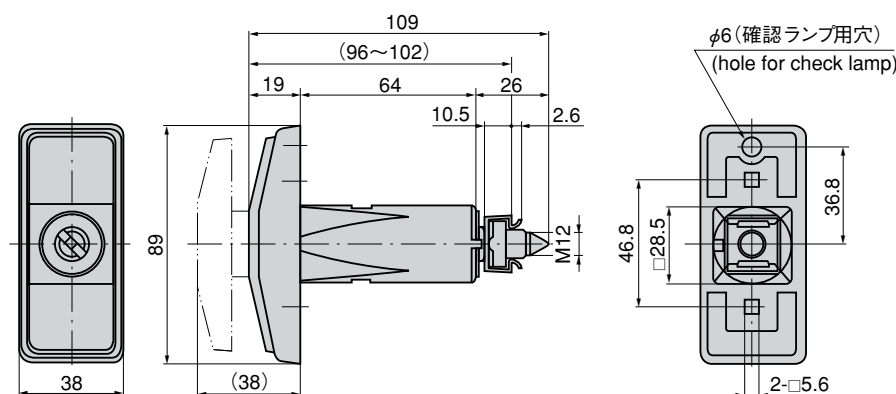
キーNo. Z00288
Key

特徴 Feature

- 日本自動販売機工業規格品錠前が組み込み可能
- 締付けプラス施錠の二重安全機構
- 標準錠前はパーソナルコインロック (C-288) を使用
- オプションで電気錠の3点ロックが付けられます。(ハンドルを強制解錠すると扉の上下のソレノイドが働き、扉を施錠します。)
- A standard lock approved by Japan Vending Machine Industry Association can be incorporated.
- Securing plus locking double-safety mechanism.
- Standard lock is used the personal coin lock C-288.
- Electric lock with three-point securing is optionally available. (forcibly unlocking handle allows solenoids on top and bottom of the door to be energized to lock the door.)

- 仕様**
- 製品質量：537g
 - 材質：亜鉛合金 (ZDC)
 - 表面仕上：クロムめっき (MZCr)
 - 鍵番号：Z00288
 - 同一鍵番号・鍵違い・指定番号も製作致します。
 - 最大鍵違い数：17万7000通り
 - 付属品：フローティングナット・キー2本
- 動作**
- 1.開扉時はキーを右に回し、ポップアップしたハンドルを左(右)に回します。
 - 2.キーは本体から抜くことが可能です。
 - 3.閉扉時はハンドルを元の位置に戻し、押込み施錠します。
- 用途**
- 自動販売機など、保温・防塵のために強力密閉を必要とする機器・振動機器に最適
- 納期備考**
- 標準品・・・即納します
 - マスターシステムの組込みが可能です。お問合せ下さい。
 - 特別な表面処理はご相談下さい。

- Specifications**
- Mass: 537g
 - Material: Zinc alloy (ZDC)
 - Finish: Chrome plating (MZCr)
 - Key No.: Z00288
 - Keyed alike, key differences and your specified No. are available
 - No. of max. key differences: 177,000
 - Accessories: Two keys and floating nut
- Operation**
- 1.To open door turn key clockwise and then popped handle counterclockwise (or clockwise).
 - 2.Key can be removed from the main body.
 - 3.To close door return popped handle to its original position and press it for locking.
- Specific use**
- Heat-insulated, dustproof and powerful airtight equipment such as vending machines and vibration equipment



商品番号 Product No.	RoHS	CAD	コード Code	単価 Price	箱入数 Quantity per box
A-408	▲	●	01124	¥4,300	20

● : RoHS指令対応品
▲ : RoHS指令に対応可能です。
※箱単位はご相談下さい。
お問合せ下さい。

クレモン

ローラー
締り

特装密閉
ハンドル

フリーザー
密閉

平面
スイング

ギア式

平面
ハンドル

ポップ
ハンドル

リフト
ハンドル

アジャスト
ハンドル

ラッチ式

スナッチ

リンク

フック式

ロック
ハンドル

L 型
ハンドル

T 型
ハンドル

丸型
小型

押ボタン

取手

つまみ

止め金
ロッド棒

ジョイント
リンク

ワイヤ