

# ポップハンドル

## POP HANDLES



# A-403

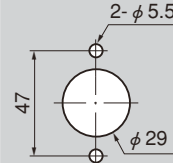


A-403

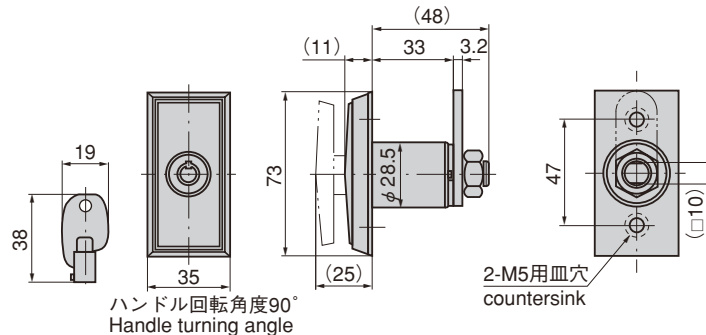
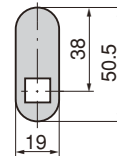


キーNo.AD4000  
Key

パネル穴明け寸法  
Panel drilling dimensions



止め金  
Stopper plate



商品番号 Product No.	RoHS	CAD	製品質量 (g) Mass	適用扉 Applicable door	コード Code	単 価 Price	箱入数 Quantity per box
A-403	▲	●	320	600×400	00621	¥3,000	40

● : RoHS指令対応品 ▲ : RoHS指令に対応可能です。お問合せ下さい。 ※箱単位はご相談ください。

### 特 徴 Feature

- パネル取付け面からの出っ張りが少なく、突起部による弊害解消
- 鍵を挿入して回せばハンドルがポップアップし、扉の開閉操作が容易
- 左右兼用型 (カムを裏返すと左右の入替えができます。)
- Protrusion from the panel surface is small so the trouble with protrusion is minimized.
- Insert key and turn it to pop up the handle so opening and closing the door is easy.
- For both left-hand and right-hand use by changing the cam.

### 仕 様

- 材 質 : 亜鉛合金 (ZDC)
- 表面仕上 : クロムめっき (MZCr)
- 鍵 番 号 : AD4000
- 同一鍵番号・鍵違い・指定番号も製作致します。

### 用 途 納 期

- 付 属 品 : キー2本・専用止め金
- 自動販売機・小型配分電盤・振動機器の扉
- 標準品・・・即納します
- 施解錠時は錠前の構造上、鍵(キー)を押しながら回して下さい。

### Specifi- cations

- Material: Zinc alloy (ZDC)
- Finish: Chrome plating (MZCr)
- Key No.: AD4000
- Keyed alike and key differences are available.
- No. of max. key differences: 177,000
- Accessories: Two keys and special stopper plate

### Specific use

- Vending machines, small distribution boards and vibration equipment
- When locking and unlocking, press the key in to turn.