

ポップハンドルミニ

POP HANDLES MINI

防水タイプ サチライト仕上げの角型・丸型デザイン



A-410-A・A-410-B

PAT.PEND.

特徴 Feature

- 防水タイプ (Oリング・パッキン使用)
- パネル取付け面からの出っ張りは4mm、止め金までは40mmの薄型タイプ
- 左右兼用型 (カムを裏返すと左右の入替えができます。)
- 標準錠前は、専用小型シリンダー (C-288-H) を使用
- 鍵は施錠時のみ抜けるので施錠忘れがありません。
- Waterproof (using O-ring and packing)
- Thin type. Thickness of surface is 4mm. Depth between panel installation surface and stopper plate is 40 mm.
- For both left-hand and right-hand use, by changing the cam
- Special small cylinder (C-288-H) is used for standard lock.
- Key can be removed only when locking. Ensure locking without fail.

- 仕様**
- 製品質量 : A-410-A / 335g
A-410-B / 340g
 - 材質 : 亜鉛合金 (ZDC)
 - 表面仕上 : A-410-A / サチライトクロムめっき (MZCr)
A-410-B / クロムめっき (MZCr)

- 鍵番号 : Z00288
- 同一鍵番号・鍵違い・指定番号も製作致します。
- 最大鍵違い数 : 17万7000通り
- 適用板厚 : 1.0~3.2mm

- 動作**
1. 開扉時はキーを右に回しポップアップしたハンドルを左(右)に回します。
 2. キーは本体から抜けません。
 3. 閉扉時はハンドルを元の位置に戻し、押込み施錠します。

- 用途**
- 自動販売機・環境機器・制御盤
 - 標準品・・・即納します
 - マスターシステムの組込みが可能です。

- Specifications**
- Mass: A-410-A/335g
A-410-B/340g
 - Material: Zinc alloy (ZDC)
 - Finish: A-410-A/Satellite chrome plating (MZCr)
A-410-B/Chrome plating (MZCr)

- Key No.: Z00288
- Applicable panel thickness: 1.0 to 3.2mm
- Accessories: Two keys, installation plate, special stopper plate and screws

- Operation**
1. To open door turn key clockwise and then popped handle clockwise (or counterclockwise).
 2. Key can not be removed from the main body.
 3. To close door return popped handle to its original position and press it for locking.

- Specific use**
- Vending machines, environment equipment and control panels



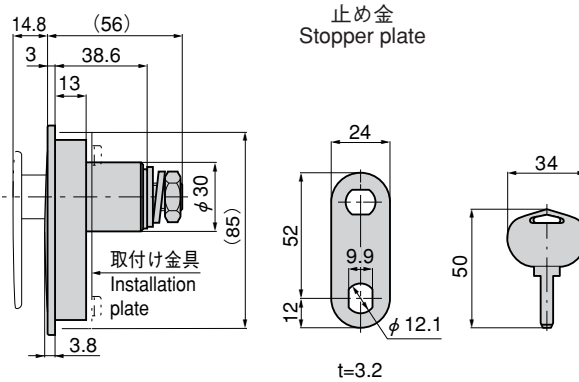
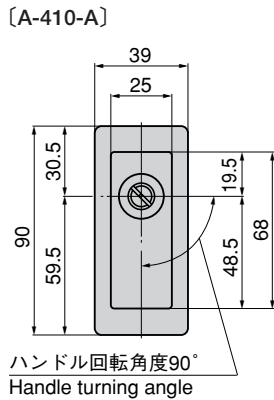
A-410-A



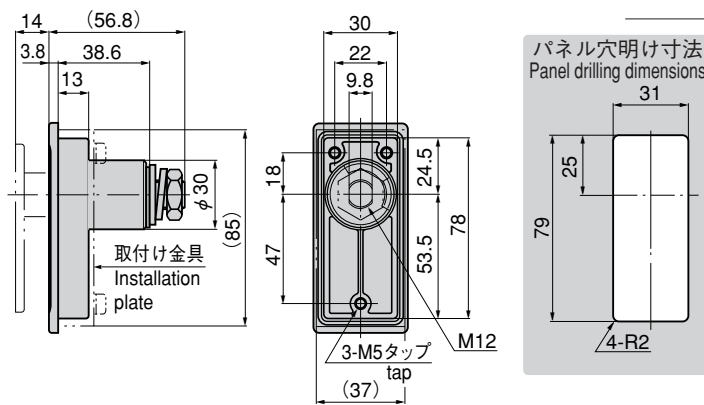
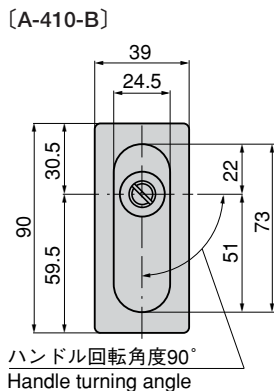
A-410-B



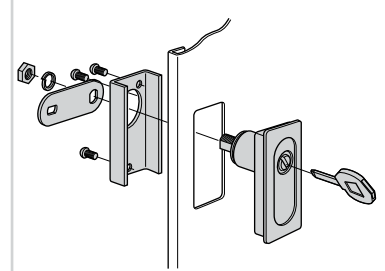
キーNo.Z00288
Key



※他の寸法はA-410-Bと同じです。
※Other dimensions are same as A-410-B.



取付け方法 Installation method



商品番号 Product No.	RoHS	CAD	コード Code	単価 Price	箱入数 Quantity per box
A-410-A	▲	●	01703	¥3,300	25
A-410-B	▲	●	01704	¥3,300	25

● : RoHS指令対応品 ▲ : RoHS指令に対応可能です。 ※箱単位はご相談下さい。お問い合わせ下さい。

小松川 E-mail : komatugawa@takigen.co.jp 厚木 E-mail : atsugi@takigen.co.jp 広島 E-mail : hirosima@takigen.co.jp
 八王子 E-mail : hachiouji@takigen.co.jp 沼津 E-mail : numazu@takigen.co.jp 福岡 E-mail : fukuoka@takigen.co.jp
 川崎 E-mail : kawasaki@takigen.co.jp 京都 E-mail : kyoto@takigen.co.jp 韓国 E-mail : kang@takigen.co.kr

- クレモン
- ローラー
締り
- 特装密閉
ハンドル
- フリーザー
密閉
- 平面
スイング
- ギア式
- 平面
ハンドル
- ポップ
ハンドル
- リフト
ハンドル
- アジャスト
ハンドル
- ラッチ式
- スナッチ
- リンク
- フック式
- ロック
ハンドル
- L 型
ハンドル
- T 型
ハンドル
- 丸型
小型
- 押ボタン
- 取手
- つまみ
- 止め金
ロッド棒
- ジョイント
リンク
- ワイヤ