

マスターキー付ポップハンドル



MA-450

POP HANDLES WITH MASTER KEYS

- クレモン
- ローラー
締り
- 特装密閉
ハンドル
- フリーザー
密閉
- 平面
スイング
- ギア式
- 平面
ハンドル
- ポップ
ハンドル**
- リフト
ハンドル
- アジャスト
ハンドル
- ラッチ式
- スナッチ
- リンク
- フック式
- ロック
ハンドル
- L 型
ハンドル
- T 型
ハンドル
- 丸型
小型
- 押ボタン
- 取手
- つまみ
- 止め金
ロッド棒
- ジョイント
リンク
- ワイヤ

パーソナルコインロックも組込む
ことができます。
(C-288ローター)
Personal coin lock can be
incorporated (C-288 rotor)



MA-450-1

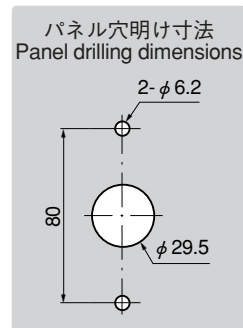
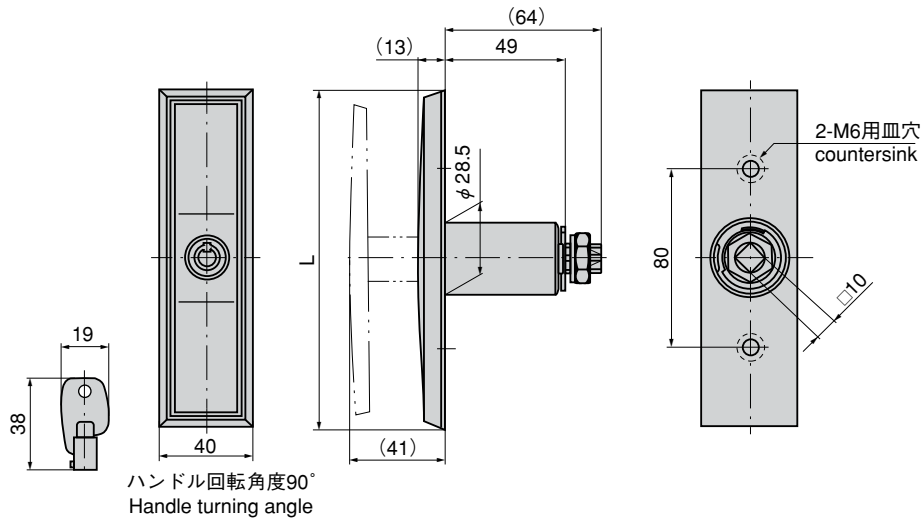
MA-450-2

特徴 Feature

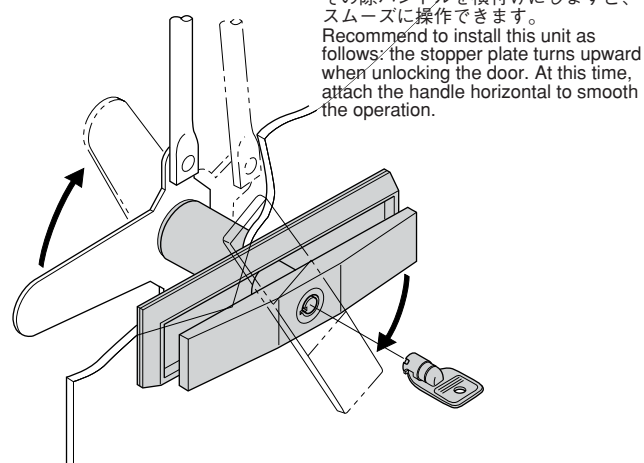
- パネル面からの出っ張りが少なく、突起部による弊害解消
- 鍵を挿入して回せばハンドルがポップアップし、扉の開閉操作が容易
- マスターキー1本で、数100種の鍵違いのハンドルが解錠できます。
- マスターキー方式でないものもできます。(A-450)
- 左右兼用型(カムを裏返すと左右の入替えができます。)
- Protrusion from the panel surface is small so the trouble with protrusion is minimized.
- Insert key and turn it to pop up the handle so locking/unlocking the door is easy.
- A single master key unlocks the handles with hundreds of different key numbers.
- Non-master key system is also available.(A-450)
- For both left-hand and right-hand use, by changing the cam.

- 仕様**
- 材質: 亜鉛合金 (ZDC)
 - 表面仕上: クロムめっき (MZCr)
 - 適用扉: MA-450-1/1800×700mm
MA-450-2/1000×500mm
 - 付属品: 個別キー2本 (マスターキーは別売です)
- 用途**
- 自動販売機・大型配分電盤・キュービクル
 - 特注品・・・納期ご連絡します
- 備考**
- 施錠は錠前の構造上、鍵を押しながら回して下さい。

- Specifications**
- Material: Zinc alloy (ZDC)
 - Finish: Chrome plating (MZCr)
 - Applicable door: MA-450-1: 1800×700mm
MA-450-2: 1000×500mm
 - Accessories: Two individual keys (master key is optional)
- Specific use**
- Vending machines, large power/distribution boards and cubicles
- Remarks**
- When locking and unlocking, press the key in to turn.



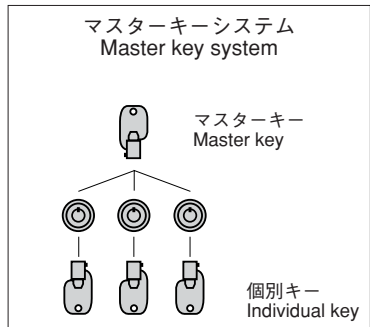
取付け参考例 Example of installation



開扉の際には止め金が上方向に回転する設置方法をお勧めします。その際ハンドルを横付けにしますと、スムーズに操作できます。
Recommend to install this unit as follows: the stopper plate turns upward when unlocking the door. At this time, attach the handle horizontal to smooth the operation.

| 商品番号 Product No. | RoHS | CAD | L | 製品質量 (g) Mass | コード Code | 単価 Price | 箱入数 Quantity per box |
|---------------------|------|-----|-----|------------------|-------------|-------------|-------------------------|
| MA-450-1 | ● | ● | 150 | 530 | 900334 | ¥5,500 | 20 |
| MA-450-2 | ● | ● | 120 | 470 | 900335 | ¥5,400 | 20 |

●: RoHS指令対応品 ▲: RoHS指令に対応可能です。お問合せ下さい。 ※箱単位はご相談下さい。



マスターキー方式の詳細は1145ページをご参照下さい。
For details of master key system, see page 1145.

