

丸型ポップハンドル

ROUND-SHAPED POP HANDLES



A-303

A



A-303-1



A-303-2

キーNo.TAK60
Key

PAT.PEND.

特徴 Feature

- 錠前は操作性に優れた防塵シャッター付新型リバーシブルキーTAK60を標準装備
- 防水タイプ(Oリング・パッキン使用)
- ワンタッチロック方式ですので施錠忘れがありません。(鍵付き)
- 左右兼用型
- The lock comes standard with the TAK60, a new-style reversible key with an easy-to-use dustproof shutter.
- Waterproof (using O-ring and packing).
- One-touch locking type: you don't fail to lock. (key is attached)
- For both left-hand and right-hand use.

仕様

- 材 質 : 亜鉛合金 (ZDC)
- 表面仕上 : アクリル樹脂焼付塗装
- 鍵 番 号 : TAK60
- 標 準 色 : ブラック
- 付 属 品 : キー2本・ナット・専用止め金

動作

- A-303-1/解錠するとハンドルがポップアップします。
- A-303-2/ボタンを押すとハンドルがポップアップします。

用途

- 小型制御盤・計測機器

納期

- 標準品・・・即納します

備考

- マスターシステム、指定同番、鍵違いも製作します。お問合せ下さい。

Specifications

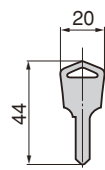
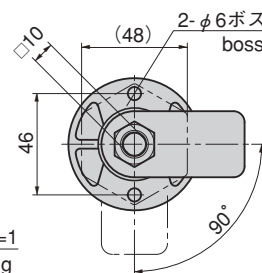
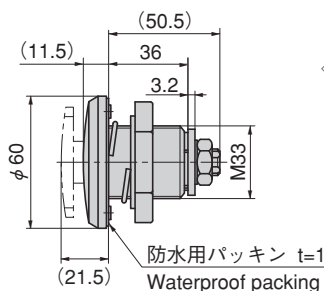
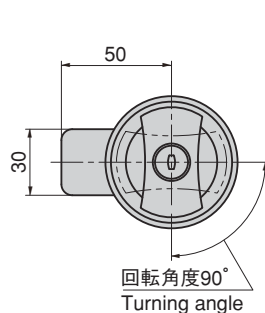
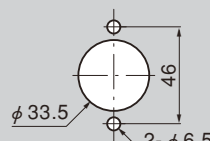
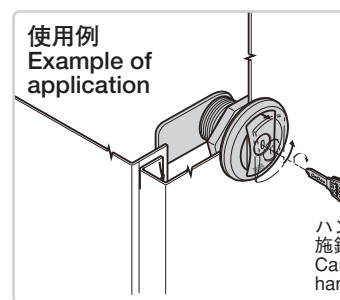
- Material: Zinc alloy (ZDC)
- Finish: Acrylic resin baked
- Key No.: TAK60
- Standard color: Black
- Accessories: Two keys nut and special stopper plate

Operation

- A-303-1/Handle is popped up when unlocked.
- A-303-2/Handle is popped up when button is pushed.

Specific use

- Small control boards and measuring equipment

パネル穴明け寸法
Panel drilling dimensions使用例
Example of applicationハンドルを押込むと
施錠されます。
Can be locked when
handle is pushed in.

商品番号 Product No.	RoHS CAD	備考 Remarks	製品質量 (g) Mass	コード Code	単 価 Price	箱入数 Quantity per box
A-303-1-TAK60	▲	鍵付き With lock	400	04044	¥3,200	30
A-303-2	▲ ●	鍵なし Without lock	400	03103	¥3,100	

● : RoHS指令対応品 ▲ : RoHS指令に対応可能です。お問合せ下さい。 ※箱単位はご相談下さい。

クレモン

ローラー
締り特装密閉
ハンドルフリーザー
密閉平 面
スイング

ギア式

平 面
ハンドルポップ
ハンドルリフト
ハンドルアジャスト
ハンドル

ラッチ式

スナッチ

リンク

フック式

ロック
ハンドルL 型
ハンドルT 型
ハンドル

丸型