

密閉型折りたたみ平面ハンドル

A-213N

FOLDING FLUSH HANDLES FOR AIRTIGHTNESS

締付けストローク3mm=強力密閉



A-213N



キーNo.T0230 Key

特徴 Feature

- ハンドルを収納することにより止め金が3mmリフト。強力なシールド効果が得られます。
- 折りたたみ平面ハンドルA-213のキー部分をセンターに配置したニューデザインでパネル穴明け寸法に互換性があります。
- 閉扉状態で激しい振動・衝撃が加わっても開扉しない安全構造
- 左右兼用型
- The stopper will be lifted up 3mm when the handle is encased in the housing, providing excellent shield effects.
- Safety structures, so that the doors does not open further even strong vibration or impact is applied when the door is close.
- For both left-hand and right-hand use.

仕様

- 製品質量：570g
- 材質：亜鉛合金 (ZDC)
- 表面仕上：梨地クロムめっき (MZCr)
- 鍵番号：T0230
- 適用扉：1800×700mm
- 最大適用板厚：4mm
- 付属品：専用止め金・ビスセット・キー2本

用途 納期 備考

- 特装車・キュービクル・振動機器
- 標準品・・・即納します
- 鍵なしもあります。お問合せ下さい。
- 鍵番号0200・R200・500などのキーチェンジはお問合せ下さい。
- 永くご使用頂くために定期的に摺動部に高性能潤滑剤C-985 (1236ページ)を塗布して下さい。



Specifications

- Mass: 570g
- Material: Zinc alloy (ZDC)
- Finish: Aventurine chrome plating (MZCr)
- Key No.: T0230
- Applicable door: 1800×700mm
- Max. applicable panel thickness: 4mm
- Accessories: Stopper for exclusive use, a set of screws and two keys

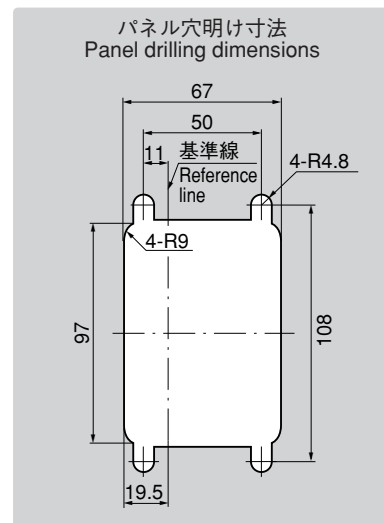
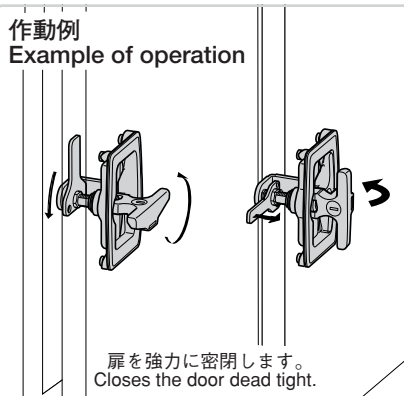
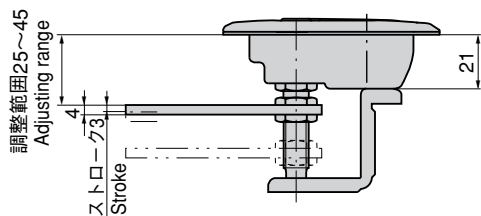
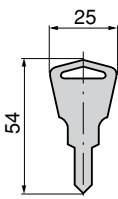
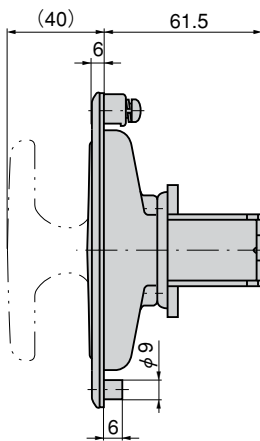
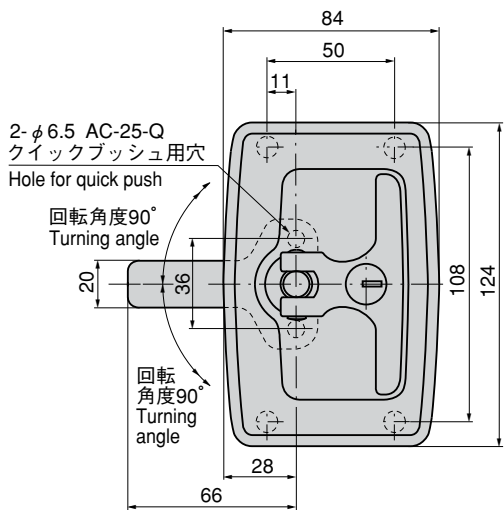
Specific use

- Specially equipped vehicles, cubicles and oscillation devices

Remarks



- The product without lock is also available.
- To prolong the life of the product, apply a regular coating of high-performance lubricant C-985 (P.1236) to the sliding parts.



商品番号 Product No.	RoHS CAD	コード Code	単価 Price	箱入数 Quantity per box
A-213N	▲	01880	¥3,500	6

●: RoHS指令対応品 ※箱単位はご相談下さい。
▲: RoHS指令に対応可能です。お問合せ下さい。