

締付け平面リフトハンドル

FLUSH LIFT HANDLES



A-239

A

PAT.PEND.



キーNo. R200-3
Key

A-239-R鍵付き
With lock

商品番号 Product No.	RoHS	CAD	製品質量 (g) Mass	コード Code	単価 Price	箱入数 Quantity per box
A-239-L 鍵付き With lock	▲	●	425	02213	¥3,600	20
A-239-R 鍵付き With lock	▲	●	425	03149	¥3,600	20

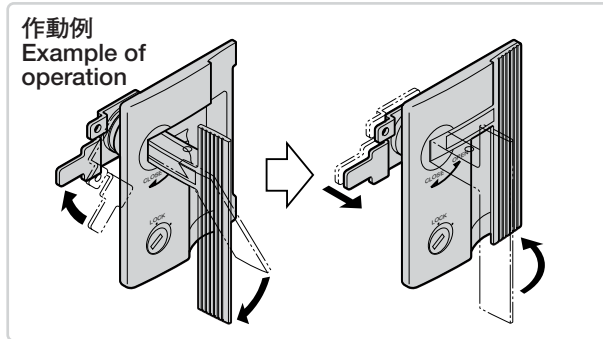
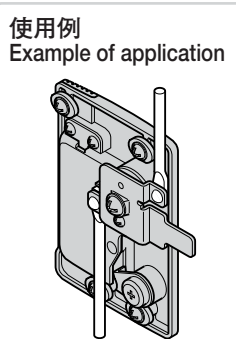
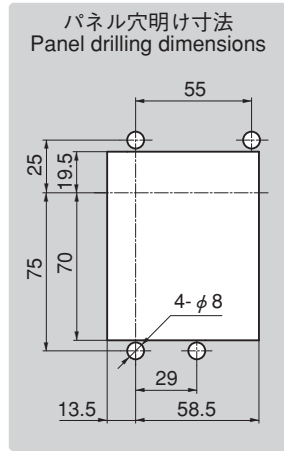
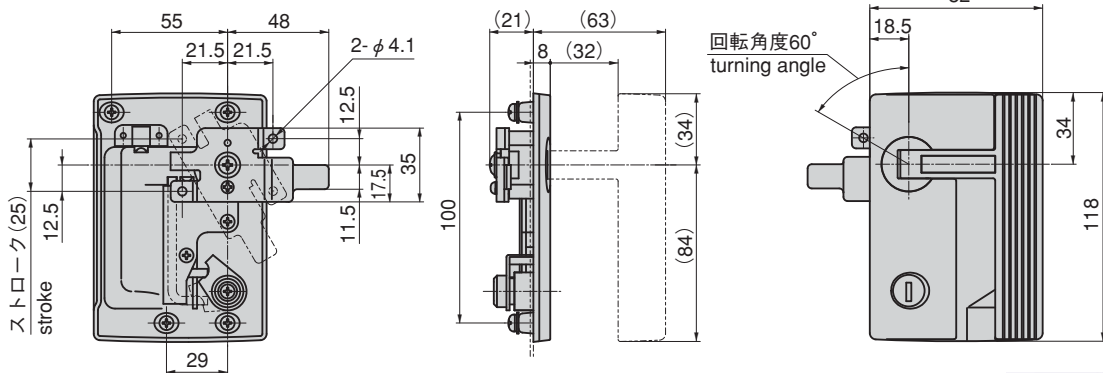
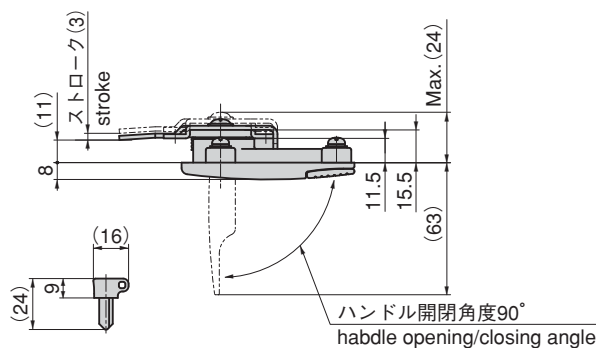
● : RoHS指令対応品 ▲ : RoHS指令に対応可能です。お問合せ下さい。 ※箱単位はご相談下さい。

特徴 Feature

- ハンドルを収納することにより、止め金が3mmリフト。シールド効果が十分に得られます。
- 新機構止め金固定ギアの採用により本体に傷を付けません。
- 止め金に回転負荷が加わっても固定ギアの働きによりハンドルがスムーズにリフトアップします。
- 錠前No. R200-3は従来のキーNo. R200・No. 200でも操作できます。
- 右開き用・左開き用(本図・写真共右開き用です。)
- Putting back the handle lifts the stopper plate 3mm to obtain the shield effects.
- The new mechanism stopper plate fixed gear is incorporated so no damage to the main body results.
- Handle is lifted smoothly due to fixed gear even if the stopper plate is given turning load.
- The key No. R200-3 can be operated by the current key No. R200 and No.200.
- The left-hand or right-hand use. (drawings and photo show the right-hand use)

- 仕様
- 材質 : 亜鉛合金 (ZDC)
 - 表面仕上 : アクリル樹脂焼付塗装
 - 鍵番号 : R200-3
 - 付属品 : キー2本・ビスセット
 - 標準色 : シルバーメタリック
- 用途
- 通信機ラック・キャビネット・制御盤
 - 標準品・・・納期お問合せ下さい。
 - 鍵なしも製作致します。お問合せ下さい。
- 納期備考

- Specifications
- Material: Zinc alloy (ZDC)
 - Finish: Acrylic resins baked
 - Key No.: R200-3
 - Accessories: Two keys and screws
 - Standard color: Silver metallic
- Specific use
- Communication equipment racks, cabinets and control boards



- クレモン
- ローラー締り
- 特装密閉ハンドル
- フリーザー密閉
- 平面スイング
- ギア式
- 平面ハンドル
- ポップハンドル
- リフトハンドル
- アジャストハンドル
- ラッチ式
- スナッチ
- リンク
- フック式
- ロックハンドル
- L型ハンドル
- T型ハンドル
- 丸型小型
- 押ボタン
- 取手
- つまみ
- 止め金ロッド棒
- ジョイントリンク
- ワイヤ