

フラット防水リフトハンドル

A-244

WATERPROOF FLUSH LIFT HANDLES

EMI対策・振動機器の密閉

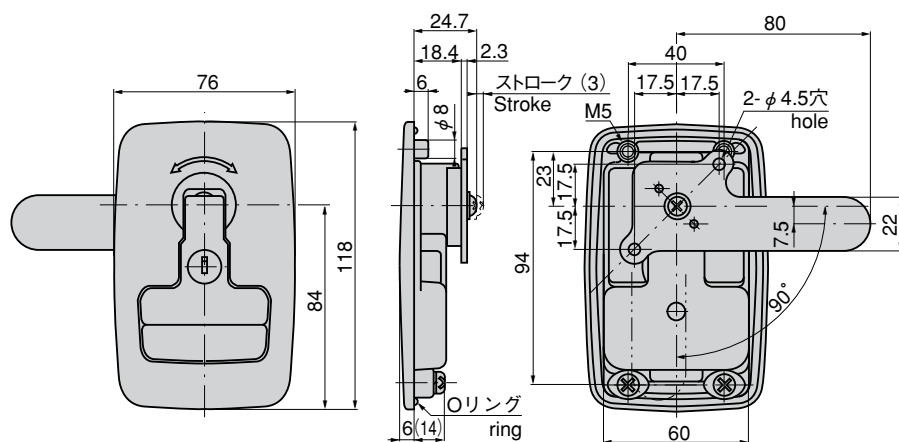
PAT.PEND.



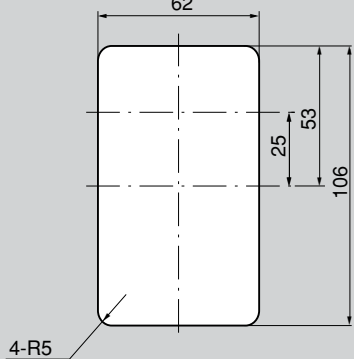
A-244-2-1
(鍵付き)
With lock



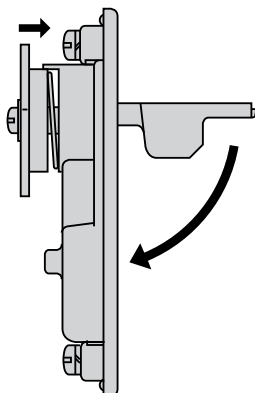
キーNo.0200
Key



パネル穴明け寸法
Panel drilling dimensions

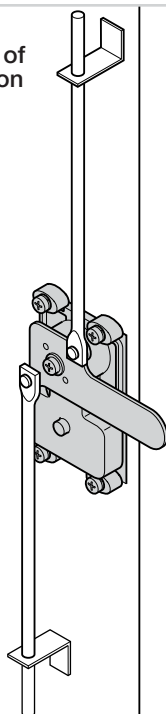


作動例
Example of operation



ハンドルを収納すると扉を3mm締付けます。
Door is tightened 3mm when the handle is encased in the housing.

使用例
Example of application



特徴 Feature

- 防水タイプ (Oリング・シートパッキン使用)
- パネル表面からの出っ張りが6mm、パネル取付け面からの奥行きが28.5mmの薄型タイプ
- ハンドルの引き上げ操作時と回転操作時にクリック感があり確実な操作ができます。
- ハンドルを収納することにより止め金が3mmリフト。シールド効果が得られます。
- 特殊ロック機構で従来の不安要素 (止め金のガタ・振動・ロッド棒の自重落下) を解消、確実な施錠が行えます。
- 右用
- Waterproof (Using O-ring and sheet packing)
- Thin type: projections on the panel surface are 6mm and a depth from the panel installing surface is 28.5mm.
- You can get the click-feeling when the handle is lifted and turned so a dependable operation is provided.
- The stopper plate will be lifted up 3mm when the handle is encased in the housing, providing excellent sealing effects.
- Special lock mechanism ensures locking while eliminating former disadvantages. (Stopper plate looseness, vibration, rod falling by itself etc.)
- The right-hand use.

仕様

- 製品質量 : 510g
- 材質 : 亜鉛合金 (ZDC)
- 表面仕上 : サチライトクロムめっき (MZCr)
- 鍵番号 : 0200
- 適用板厚 : 0.6~3.2mm
- 付属品 : キー2本・ビスセット・専用止め金

動作

1. キーで解錠する。
2. ボタンを押しハンドルをポップアップさせる。(縮付け解除)
3. ハンドルを90°回転する。
4. 開扉

用途

- 情報通信機器 (デジタル装置・磁気ディスク装置) などのEMI防止用シールドラック・各種振動機器の扉

納期備考

- 標準品・・・納期お問合せ下さい。
- 鍵なしはお問合せ下さい。

Specifications

- Mass: 510g
- Material: Zinc alloy (ZDC)
- Finish: Satellite chrome plating (MZCr)
- Key No.: 0200
- Applicable panel thickness: 0.6 to 3.2mm
- Accessories: Two keys, screws and special stopper plate

Operation

1. Unlock with a key.
2. Push the button and pop up the handle. (tightening is released)
3. Turn the handle 90°.
4. Open the door.

Specific use

- EMI prevention sealed racks for information and communication equipment (digital devices and magnetic disks) and doors for various vibration equipment

商品番号 Product No.	RoHS	CAD	備考 Remarks	コード Code	単価 Price	箱入数 Quantity per box
A-244-2-1	▲	●	鍵付き With lock	02242	¥4,100	20
A-244-2-2	▲	●	鍵なし Without lock	02243	¥3,900	20

● : RoHS指令対応品
▲ : RoHS指令に対応可能です。
※箱単位はご相談下さい。
お問合せ下さい。

小松川 ☎(03)3683-8000 Fax.(03)3683-0900
八王子 ☎(042)646-3001 Fax.(042)646-3005
川崎 ☎(044)555-2001 Fax.(044)533-8001

厚木 ☎(046)230-4001 Fax.(046)230-4000
沼津 ☎(055)929-1001 Fax.(055)929-1000
京都 ☎(075)661-8001 Fax.(075)661-8011

広島 ☎(082)885-2001 Fax.(082)885-0200
福岡 ☎(092)511-5000 Fax.(092)511-0095
韓国 ☎(82)2-338-0706 Fax.(82)2-338-0704