

フラット防水リフトハンドル

WATERPROOF FLUSH LIFT HANDLES

PAT.PEND.

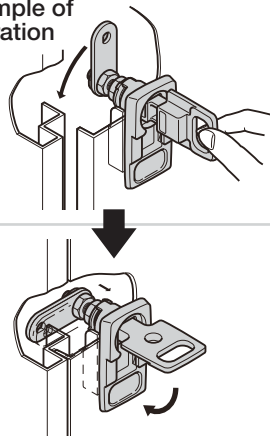


A-212-3



キーNo.0200
Key

作動例 Example of operation



ハンドルを収納することにより
止め金が3~5mmリフトします。
The stopper plate will be lifted up 3 to 5mm
when the handle is encased in the housing.

特徴 Feature

- ハンドルを収納することにより止め金が3~5mmリフト。シールド効果が得られます。
- 指でハンドルをリフトさせるシンプル構造です。
- 防水タイプ (Oリング・シートパッキン使用)
- 左右兼用型
- The stopper plate will be lifted up 3 to 5mm when the handle is encased in the housing, providing excellent sealing effects.
- It is a simple construction that the handle is lifted up by finger.
- Waterproof (using O-ring and sheet packing)
- For both left-hand and right-hand use.

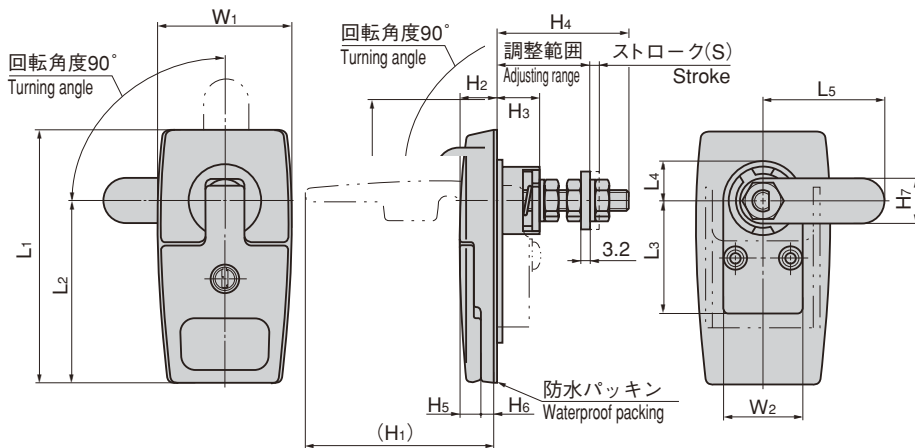
- 仕様
- 材質：亜鉛合金 (ZDC)
 - 表面仕上：サチライトクロムめっき (MZCr)
 - 鍵番号：0200

- 用途
- 付属品：キー2本・ビスセット・専用止め金
 - 情報通信機器 (デジタル装置・磁気ディスク装置) などのEMI防止用シールドラック

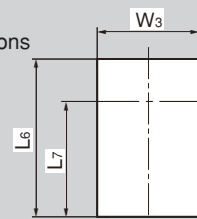
- 備考
- 標準品・・・即納します

- Specifications
- Material: Zinc alloy (ZDC)
 - Finish: Satellite chrome plating (MZCr)
 - Key No.: 0200
 - Accessories: Two keys, screws and special stopper plate

- Specific use
- EMI-proof sealed racks for data communication equipment (digital and magnetic disc equipment)



パネル穴明け寸法 Panel drilling dimensions



商品番号 Product No.	RoHS	CAD	L1	L2	L3	L4	L5	L6	L7	W1	W2	W3	(H1)	H2	H3	H4	H5	H6	H7	(S)	調整範囲 Adjusting range	製品質量(g) Mass	コード Code	単価 Price	箱入数 Quantity per box	
A-212-1	▲	●	125	92.5	80	22	75	103	80.5	85	45	46	94		18.5		10	5	30	5	29~42		01957	¥4,800	10	
A-212-2	▲	●	110	80	67				90	67.5	75		82	16		51							01958	¥4,500	10	
A-212-3	▲	●				15.5	52	56.5		70	31	32	71				8	7	24			475	01759	¥3,000	15	
A-212-4	▲	●	90	65		40			40.5	50		28	29	75	13	15	43	7	5		3	24~33	310	01760	¥2,200	20
A-212-5	▲	●	76	58		14	45	55		40			60	11	17	46	6	4				26~35	270	01761	¥1,900	30

● : RoHS指令対応品 ▲ : RoHS指令に対応可能です。お問合せ下さい。

※箱単位はご相談下さい。