

# サイドハンドル

## SIDE HANDLES



# A-458

クレモン

ローラー  
締め特装密閉  
ハンドルフリーザー  
密閉平面  
スイング

ギア式

平面  
ハンドルポップ  
ハンドルリフト  
ハンドルアジャスト  
ハンドル

ラッチ式

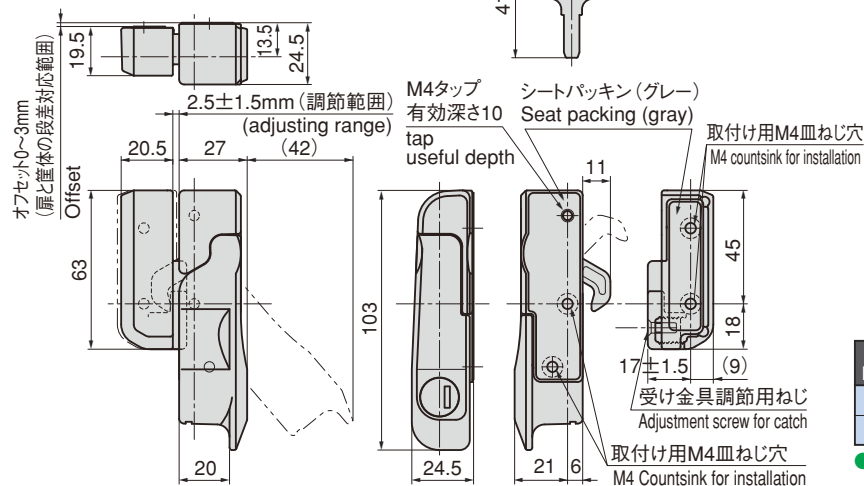
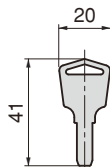
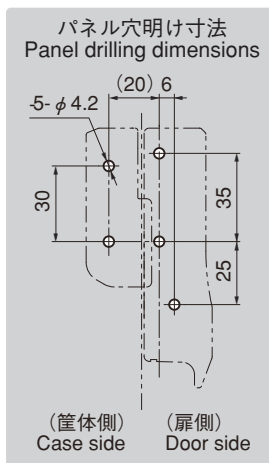
スナッチ

リンク

フック式

ロック  
ハンドル

A-458-R

キーNo.TAK60  
Key

### 特徴 Feature

- 扉の側面に取付けるタイプのハンドルです。
- 扉側面に取付ける為、扉表面及び盤内部の設計に負担をかけません。
- 受け部調整金具により締め込み力の変更が可能です。(3段階)
- ハイセキュリティ錠前TAKシリーズの組み込みが可能です。
- 右開き用・左開き用(本図・写真とも右用です)
- A handle for installation on the side of a door.
- Installation on the side of the door means that no burden is placed on the door face or on the design of the board interior.
- The degree of tightness can be altered using the catch adjuster. (3 levels)
- Can be combined with the high-security TAK series of locks.

### 仕様

- 材質：亜鉛合金(ZDC)
- 表面処理：シルバーメタリック塗装
- 鍵番号：TAK60
- 付属品：キー2本・受座

### 用途

- 配分電盤、制御盤

### 納期

- 標準品・・・即納します

### 備考

- マスターシステム・指定同番・鍵違いも製作します。
- 扉厚が33mm以上になる場合、キーのモールドが扉に干渉して操作不可能になる事があります。ご相談下さい。

### Specifications

- Material: Zinc alloy (ZDC)
- Surface treatment: Silver Metallic Coating
- Key number: TAK60
- Accessories: Two keys and catch

### Specific use

- Power distribution boards, Control boards

### Remarks

- Master system, designated same number, individual keys also available.

商品番号 Product No.	RoHS CAD	製品質量(g) Mass	コード Code	単価 Price	箱入数 Quantity per box
A-458-R	▲	265	04264	¥2,500	
A-458-L		265	04289	¥2,500	

● : RoHS指令対応品 ▲ : RoHS指令に対応可能です。 ※箱単位はご相談下さい。お問合せ下さい。