



A-201

リフトハンドル

LIFT HANDLES

L 型
ハンドル

T 型
ハンドル

丸型
小型

押ボタン

取手

つまみ

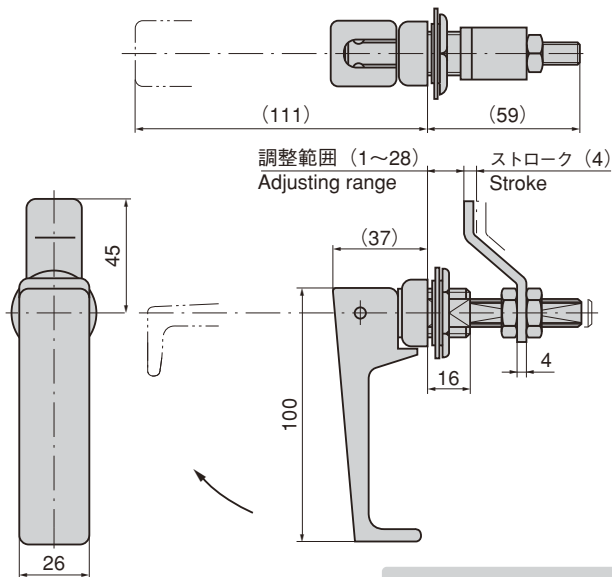
止め金
ロッド棒

ジョイント
リンク

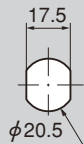
ワイヤ



A-201



パネル穴明け寸法 Panel drilling dimensions



特徴 Feature

- ハンドルを押下げると、扉を締付けます。
- ハンドルを引上げると、止め金が約4mm後退し、ハンドルの回転により開閉操作が可能
- 左右兼用型
- Putting down the handle secures the door.
- Putting up the handle retracts the stopper plate about 4mm and turning the handle locks/unlocks the door.
- For both left-hand and right-hand use.

仕様

- 製品質量：300g
- 材質：亜鉛合金 (ZDC)
- 表面仕上：クロムめっき (MZCr)
- 適用扉：1000×500mm
- 最大適用板厚：8mm

用途 納期 備考

- 付属品：専用止め金
- 小型扉・密閉用扉
- 標準品・・・即納します
- 特別な表面処理はご相談下さい。

Specifications

- Mass: 300g
- Material: Zinc alloy (ZDC)
- Finish: Chrome plating (MZCr)
- Applicable door: 1000×500mm
- Max. applicable panel thickness: 8mm
- Accessories: Special stopper plate
- Small doors and airtight doors

Specific use

商品番号 Product No.	RoHS	CAD	コード Code	単価 Price	箱入数 Quantity per box
A-201	▲	●	00546	¥1,250	20

●：RoHS指令対応品
▲：RoHS指令に対応可能です。 ※箱単位はご相談下さい。
お問合せ下さい。