

# 密閉式アジャストハンドル

# A-309

## ADJUSTABLE HANDLES FOR AIRTIGHTNESS



A-309-1S



A-309-2D



キーNo.T0230  
Key

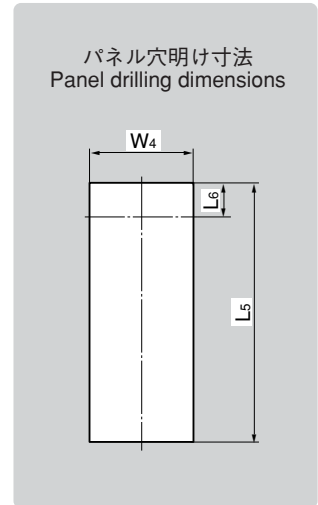
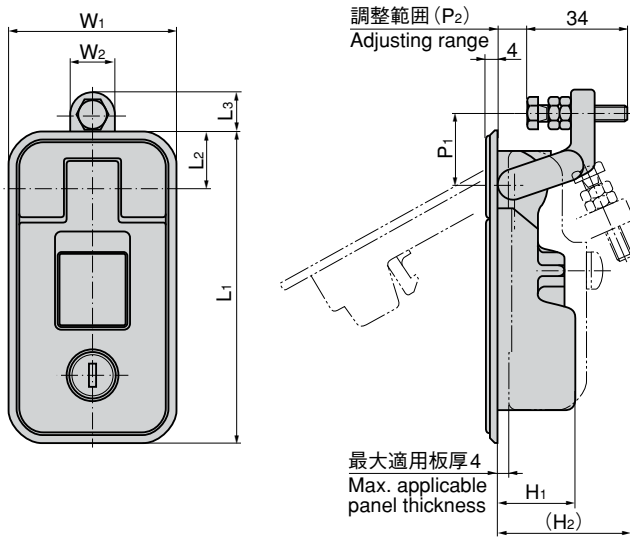
### 特徴 Feature

- 突起のないフラットなデザイン
- 押ボタンによるワンタッチオープン
- 扉の密閉が調整ねじで微調整できます。
- 防水タイプ (Oリング・パッキン使用)
- 錠前は防塵シャッター付リバーシブルキー
- Flush type Non-protrusion from the panel surface
- One-touch unlocking by pushing the button.
- Fine adjustment of the door tightness can be made with the adjustment screw.
- Waterproof (O-ring and packing are used)
- Lock has a reversible key and dustproof shutter.

- 仕様**
- 材質: 亜鉛合金 (ZDC)
  - 表面仕上: サチライトクロムめっき (MZCr)
  - 適用板厚: 1~4mm
  - 付属品: キー2本
- 用途**
- 保温・防塵等、強力密閉を必要とする機器・振動機器・特装车・エンジン発電機
- 納期**
- 標準品・・・即納します

- Specifications**
- Material: Zinc alloy (ZDC)
  - Finish: Satellite chrome plating (MZCr)
  - Applicable panel thickness: 1 to 4 mm
  - Accessories: Two keys

- Specific use**
- Any device which needs thermal insulation, dustproof or tight sealing, oscillation devices and specially equipped vehicles, engine dynamo



商品番号 Product No.	RoHS	CAD	備考 Remarks	L1	L2	L3	L4	L5	L6	W1	W2	W3	W4	H1	(H2)	P1	P2	製品質量 (g) Mass	コード Code	単価 Price	箱入数 Quantity per box
A-309-1S-1	▲	●	鍵付き With lock	109	20	13	90	91	12	56	16	34	35	27	46	25	0~15	480	01438	¥2,900	15
A-309-1S-2	▲	●	鍵なし Without lock														475	01695	¥2,550	15	
A-309-1D-1	▲	●	鍵付き With lock	109	20	28	90	91	12	56	16	34	35	27	46	25	15~30	490	01439	¥2,950	15
A-309-1D-2	▲	●	鍵なし Without lock														485	01696	¥2,600	15	
A-309-2S-1	▲	●	鍵付き With lock	86	19	13	70	71	11	41	12	24	25	26	43	25	0~15	280	01697	¥2,550	30
A-309-2S-2	▲	●	鍵なし Without lock														275	01698	¥2,200	30	
A-309-2D-1	▲	●	鍵付き With lock	86	19	28	70	71	11	41	12	24	25	26	43	25	15~30	290	01699	¥2,550	30
A-309-2D-2	▲	●	鍵なし Without lock														285	01700	¥2,200	30	

● : RoHS指令対応品 ▲ : RoHS指令に対応可能です。お問合せ下さい。

※箱単位はご相談下さい。

小松川 ☎(03)3683-8000 Fax.(03)3683-0900 厚木 ☎(046)230-4001 Fax.(046)230-4000 広島 ☎(082)885-2001 Fax.(082)885-0200  
 八王子 ☎(042)646-3001 Fax.(042)646-3005 沼津 ☎(055)929-1001 Fax.(055)929-1000 福岡 ☎(092)511-5000 Fax.(092)511-0095  
 川崎 ☎(044)555-2001 Fax.(044)533-8001 京都 ☎(075)661-8001 Fax.(075)661-8011 韓国 ☎(82)2-338-0706 Fax.(82)2-338-0704