

カトル式平面ハンドル

A-111

CATTLE TYPE FLUSH HANDLES



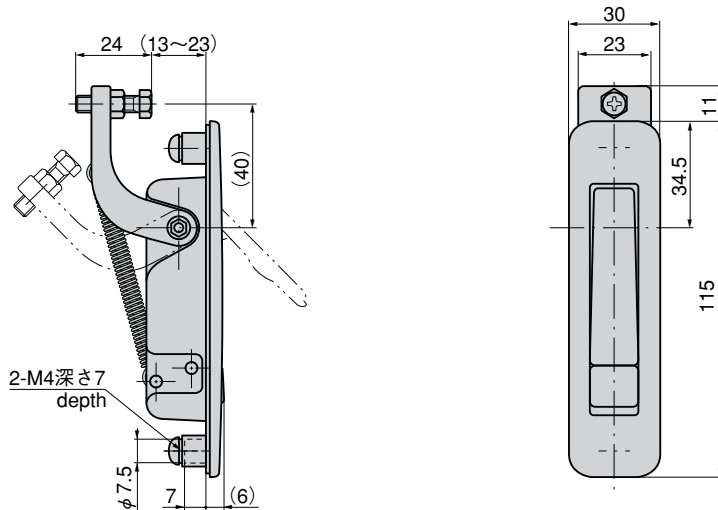
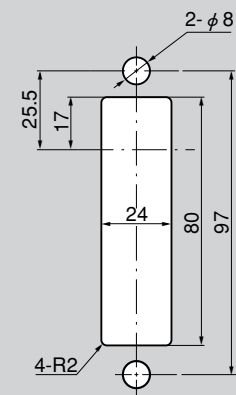
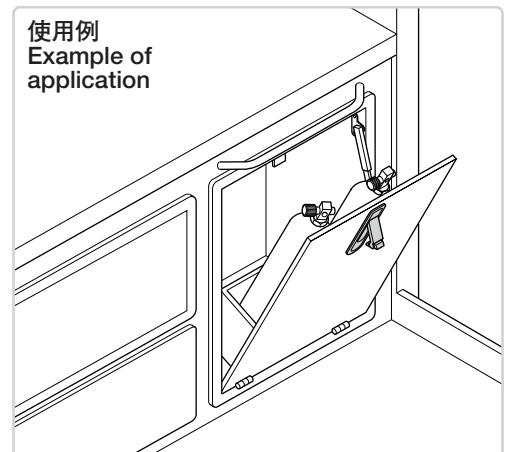
A-111

特徴 Feature

- 密閉性を必要とする扉に最適
- 防水タイプ (Oリング使用)
- 調節ねじでグリップの微調整が可能
- 耐食性に優れています。
- 取付けが簡単
- Suitable for the door which must be sealed.
- Water proof (O-ring is used)
- Fine adjustment of the grip position can be made by the adjustment screw.
- Excellent resistance to corrosion.
- Easy installation.

- 仕様
- 材質：アルミニウム合金 (ADC)
 - 表面仕上：防錆処理後焼付塗装
 - 標準色：シルバー
- 用途
- 船舶・車両・通信機器・測定機器・エンジン発電機
- 納期
- 特注品・・・納期ご連絡します

- Specifications
- Material: Aluminum alloy (ADC)
 - Finish: Baked after corrosion-resistant treatment
 - Standard color: Silver
- Specific use
- Ships, vehicles, communication devices measurement devices and engine dynamo

パネル穴明け寸法
Panel drilling dimensions使用例
Example of application

商品番号 Product No.	RoHS CAD	製品質量 (g) Mass	コード Code	単価 Price	箱入数 Quantity per box
A-111	●	90	01487	¥2,900	30

●：RoHS指令対応品 ▲：RoHS指令に対応可能です。※箱単位はご相談下さい。お問合せ下さい。

クレモン

ローラー
締め特装密閉
ハンドルフリーザー
密閉平面
スイング

ギア式

平面
ハンドルポップ
ハンドルリフト
ハンドルアジャスト
ハンドル

ラッチ式

スナッチ

リンク

フック式

ロック
ハンドルL型
ハンドルT型
ハンドル丸型
小型

押ボタン

取手

つまみ

止め金
ロッド棒ジョイント
リンク

ワイヤ