

ラッチ式平面ハンドル (両面タイプ)

LATCH TYPE FLUSH HANDLES (BOTH SIDE TYPE)

PAT. PEND.

3点締め
3-point securing lock

2点締め
2-point securing lock

1点締め
1-point securing lock



A-884-A-1 (表面)
(Front)



A-884-B-2 (裏面)
(Rear)



A-884-C-1 (表面)
(Front)

インナーハンドル
Inner handle



A-884-D-1

インナーハンドル
Inner handle

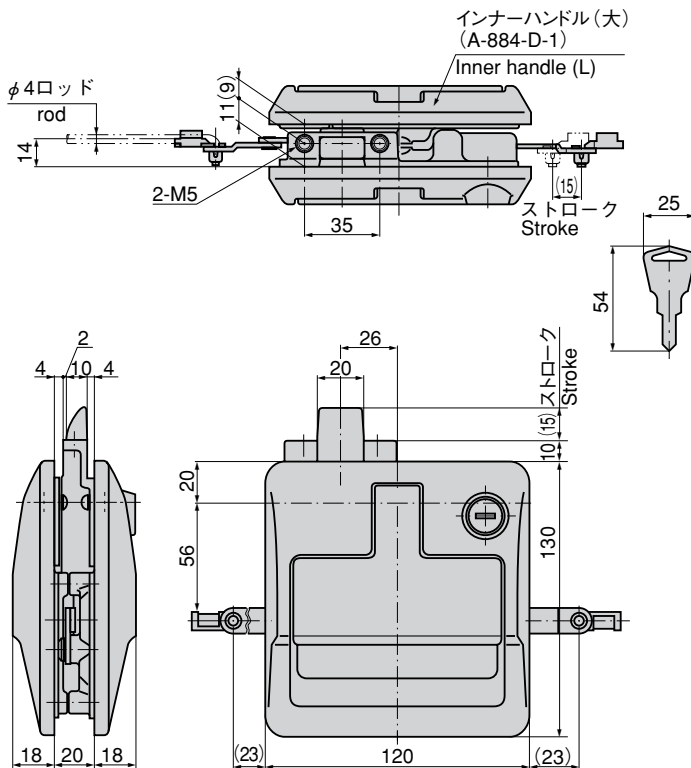


A-884-D-2

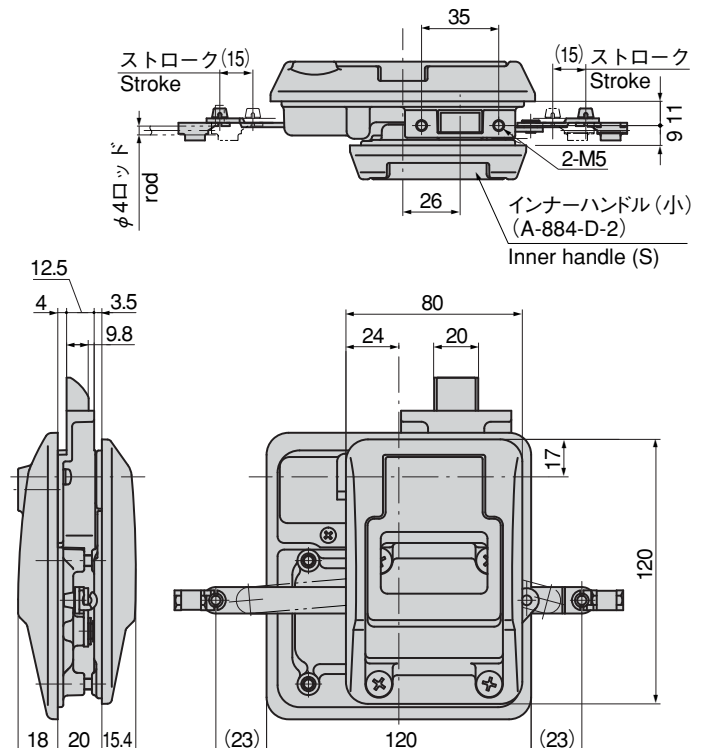


キーNo. T0230
Key

[A-884-A-1]



[A-884-A-2]



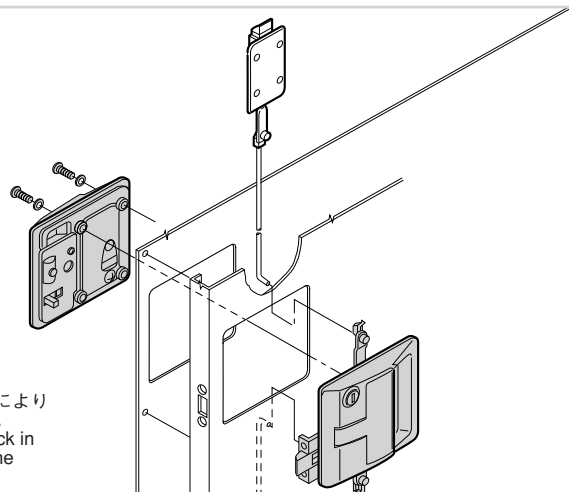
- クレモン
- ローラー
締め
- 特装密閉
ハンドル
- フリーザー
密閉
- 平面
スイング
- ギア式
- 平面
ハンドル
- ポップ
ハンドル
- リフト
ハンドル
- アジャスト
ハンドル
- ラッチ式
- スナッチ
- リンク
- フック式
- ロック
ハンドル
- L 型
ハンドル
- T 型
ハンドル
- 丸型
小型
- 押ボタン
- 取手
- つまみ
- 止め金
ロッド棒
- ジョイント
リンク
- ワイヤ



A-884

A

取付け方法 Installation method



ラッチとの組合せにより
三点締が可能です。
3-point securing lock in
combination with the
latch is available.



A-151-ST-1
(361ページ)
(361page)

各種ストライカーが
ございます。
Various types of striker
are available.

C-1625-ST
(361ページ)
(361page)

特 徴 Feature

- 扉の内外よりハンドル操作ができます。
- 1点締め(ラッチタイプ)、2点締め、3点締め、及びアウト
ターハンドル、インナーハンドルが選べます。
- Can be operated from inner and outer side.
- Selection can be made from the 1-point (latch type)
securing lock, 2-point securing lock, 3-point
securing lock, and the outer or the inner handle.

仕 様

- 材 質：アルミニウム合金 (ADC)
- 表面仕上：焼付塗装
本体/シルバーメタリック
ハンドル/ブラック

- 用 途**
- 付 属 品：キー2本
 - 特装车・キャンピングカー・バス
 - 標準品・・・納期お問合せ下さい。
 - ロッドは付属していません。
 - 適用パネル厚20mm
- 備 考**
- 快適にご使用頂くため、随時潤滑スプレー等
を注入し、動作確認して下さい。

**Specifi-
cations**

- Material: Aluminum alloy (ADC)
- Finish: Baked
Main unit: Silver metallic
Handle: Black

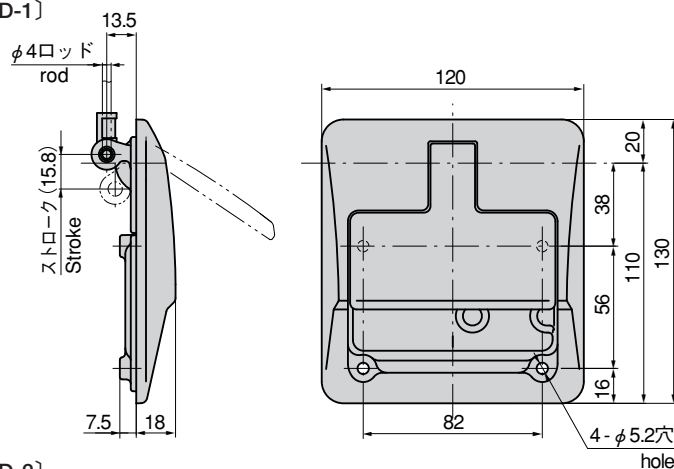
Specific use

- Accessories: Two keys
- Specially equipped vehicles, camping
cars and buses

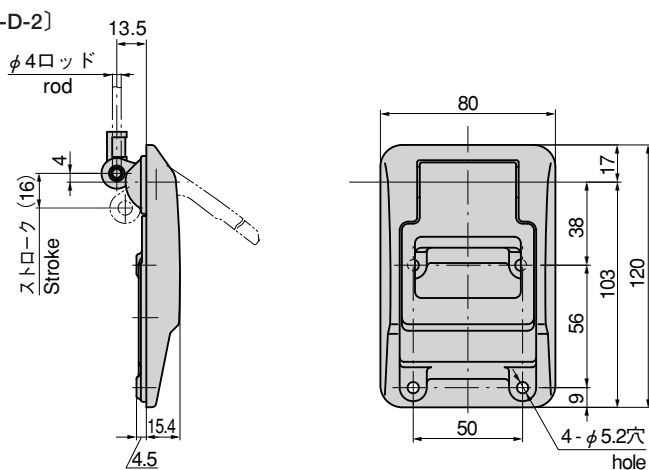
Remarks

- The rod is optional.
- Applicable panel thickness: 20mm.
- For smooth operation, lubricate it by oil
spray at certain intervals and check the
operation.

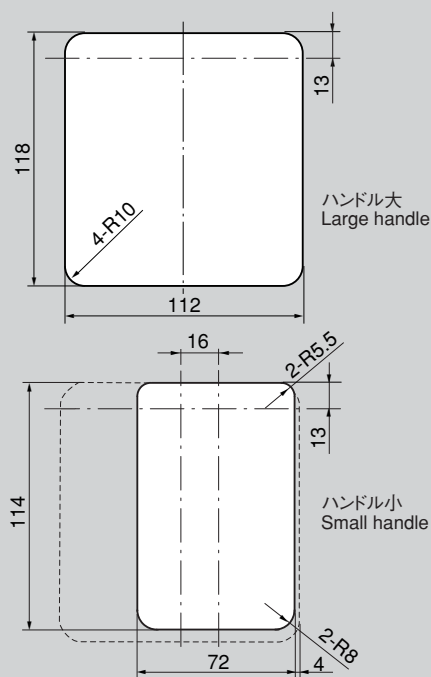
[A-884-D-1]



[A-884-D-2]



パネル穴明け寸法 Panel drilling dimensions



商品番号 Product No.	RoHS	CAD	備 考 Remarks	製品質量 (g) Mass	コード Code	単 価 Price	箱入数 Quantity per box	商品番号 Product No.	RoHS	CAD	備 考 Remarks	製品質量 (g) Mass	コード Code	単 価 Price	箱入数 Quantity per box
A-884-A-1	▲	●	3点締め・インナーハンドル大 (A-884-D-1) 付属 3-point securing lock, inner handle (L)	1,005	01441	¥7,300	4	A-884-C-1	▲	●	1点締め・インナーハンドル大 (A-884-D-1) 付属 1-point securing lock, inner handle (L)	1,050	01548	¥6,800	4
A-884-A-2	▲	●	3点締め・インナーハンドル小 (A-884-D-2) 付属 3-point securing lock, inner handle (S)	830	01545	¥6,700	4	A-884-C-2	▲	●	1点締め・インナーハンドル小 (A-884-D-2) 付属 1-point securing lock, inner handle (S)	880	01549	¥6,200	4
A-884-B-1	▲	●	2点締め・インナーハンドル大 (A-884-D-1) 付属 2-point securing lock, inner handle (L)	1,030	01546	¥7,200	4	A-884-D-1	▲	●	インナーハンドル大タイプ Inner handle (L)	430	01550	¥2,800	8
A-884-B-2	▲	●	2点締め・インナーハンドル小 (A-884-D-2) 付属 2-point securing lock, inner handle (S)	860	01547	¥6,700	4	A-884-D-2	▲	●	インナーハンドル小タイプ Inner handle (S)	240	01551	¥2,200	10

● : RoHS指令対応品 ▲ : RoHS指令に対応可能です。お問合せ下さい。 ※箱単位はご相談下さい。 ● : RoHS指令対応品 ▲ : RoHS指令に対応可能です。お問合せ下さい。 ※箱単位はご相談下さい。

小松川 E-mail : komatugawa@takigen.co.jp
八王子 E-mail : hachiouji@takigen.co.jp
川崎 E-mail : kawasaki@takigen.co.jp

厚 木 E-mail : atsugi@takigen.co.jp
沼 津 E-mail : numazu@takigen.co.jp
京 都 E-mail : kyoto@takigen.co.jp

広 島 E-mail : hirosima@takigen.co.jp
福 岡 E-mail : fukuoka@takigen.co.jp
韓 国 E-mail : kang@takigen.co.kr

- クレモン
- ローラー
締め
- 特装密閉
ハンドル
- フリーザー
密 閉
- 平 面
スイング
- ギア式
- 平 面
ハンドル
- ポップ
ハンドル
- リフト
ハンドル
- アジャスト
ハンドル
- ラッチ式**
- スナッチ
- リンク
- フック式
- ロック
ハンドル
- L 型
ハンドル
- T 型
ハンドル
- 丸型
小型
- 押ボタン
- 取 手
- つまみ
- 止め金
ロッド棒
- ジョイント
リンク
- ワイヤ