

ラッチ式平面ハンドル

A-540

LATCH TYPE FLUSH HANDLES

ソフト操作 非常用安全機構付



A-540-1-1-R

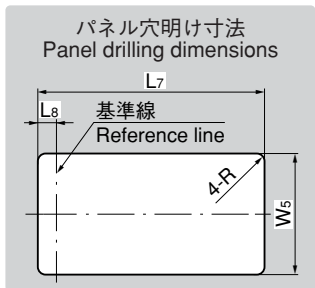
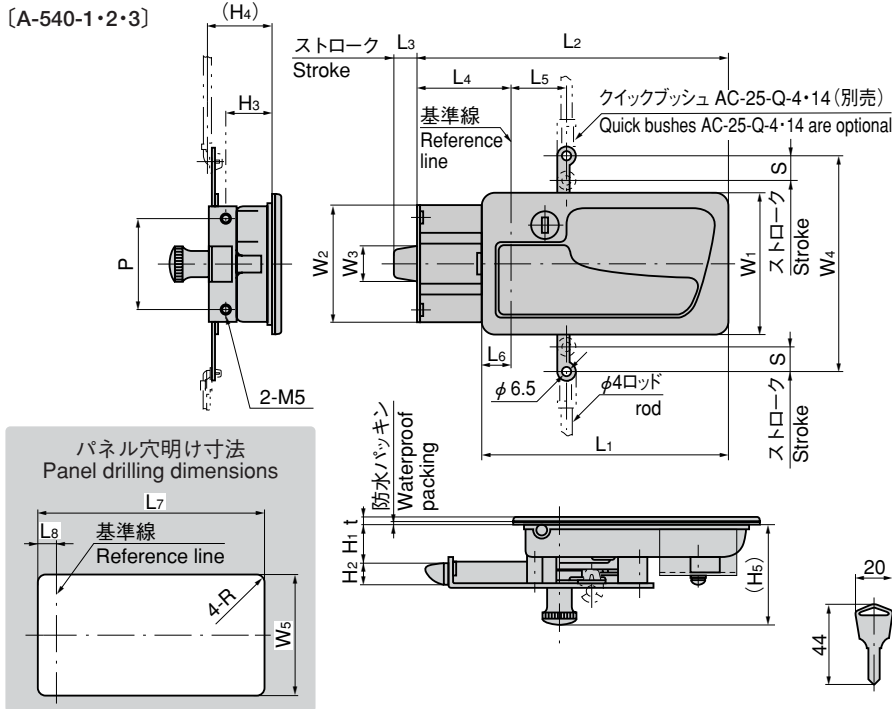
キー-No.R200 Key

特徴 Feature

- ワンタッチ開閉
- A-540-1・2・3は三方締めで大きな扉もガッチリと閉まります。
- A-540-1・2・3は安全機構付で内部からも解錠できます。
- 防錆アップのサチライトクロムめっき(25ミクロン)
- A-540-4は防水タイプ(特殊Oリング・シートパッキン使用)
- A-540-1・2・3は防塵タイプです。
- 右開き用・左開き用(本図・写真共右開き用です。)
- One-touch locking/unlocking.
- The left-hand or right-hand use. (drawings and photo show the right-hand use)
- A-540-1/2/3 with three-point securing enables a large door to tightly lock.
- A-540-1/2/3 with safety mechanism can be unlocked from inside.
- Rustproof satellite chrome plating. (25 microns)
- A-540-4 is waterproof. (using special O-ring and sheet packing)
- A-540-1/2/3 is dustproof.
- The left-hand or right-hand use. (drawings and photo show the right-hand use)

- 仕様
- 材 質：亜鉛合金 (ZDC)
 - 表面仕上：サチライトクロムめっき (MZCr)
 - 付 属 品：キー2本
- 用途
- 大型配分電盤・筐体のワンタッチ開閉に最適
- 納期
- 標準品・・・即納します
- 備考
- 鍵番号0200・500などのキーチェンジはお問合せ下さい。
 - ロッド棒 (AC-25-R) ・ラッチ (C-40) と組合せてご使用下さい。
 - 右開き用・左開き用をご指定下さい。
 - クイックブッシュAC-25-Qは618ページをご参照下さい。

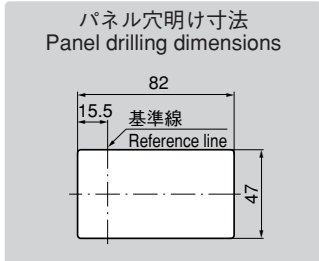
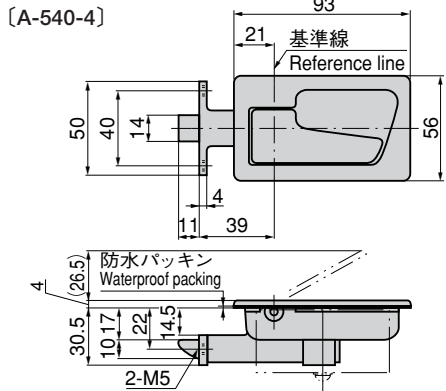
- Specifications
- Material: Zinc alloy (ZDC)
 - Finish: Satellite chrome plating (MZCr)
 - Accessories: Two keys
- Specific use
- Suitable for one-touch locking/unlocking for large power/distribution boards and cases
- Remarks
- Use rod (AC-25-R) and latch (C-40) together.
 - Specify the left-hand or right-hand use.
 - For quick bushes AC-25-Q, see page 618.



商品番号 Product No.	備考 Remarks	L1	L2	L3	L4	L5	L6	L7	L8	W1	W2	W3	W4	W5	H1	H2	H3	(H4)	(H5)	t	P	S	R	製品質量 (g) Mass	コード Code	単 価 Price	箱入数 Quantity per box
A-540-1-1-L	▲ 左開き用Left-hand use	158	198	15	59	26	19	143	11.5	92	75	22	140	79	26	13	30	40.5	72	5	60	16.5	5	1,150	01805	¥5,800	4
A-540-1-1-R	▲ 右開き用Right-hand use	158	198	15	59	26	19	143	11.5	92	75	22	140	79	26	13	30	40.5	72	5	60	16.5	5	1,150	01806	¥5,800	4
A-540-2-1-L	▲ 左開き用Left-hand use	122	142.5	11.5	44.5	19	25	109	18.5	83.5	62	15	123	73	23	11	27	35	64.5	4	50	11	4	775	01807	¥4,900	7
A-540-2-1-R	▲ 右開き用Right-hand use	122	142.5	11.5	44.5	19	25	109	18.5	83.5	62	15	123	73	23	11	27	35	64.5	4	50	11	4	775	01808	¥4,900	7
A-540-3-1-L	▲ 左開き用Left-hand use	107.5	127.3	11.5	44.5	19	24.7	95	18.5	77	62	15	123	67	23	11	27	35	64.5	4	50	11	4	700	01809	¥4,300	10
A-540-3-1-R	▲ 右開き用Right-hand use	107.5	127.3	11.5	44.5	19	24.7	95	18.5	77	62	15	123	67	23	11	27	35	64.5	4	50	11	4	700	01810	¥4,300	10

●：RoHS指令対応品 ▲：RoHS指令に対応可能です。お問合せ下さい。

※箱単位はご相談下さい。



商品番号 Product No.	備考 Remarks	製品質量 (g) Mass	コード Code	単 価 Price	箱入数 Quantity per box
A-540-4-2-L	▲ 左開き用Left-hand use	470	01811	¥4,000	16
A-540-4-2-R	▲ 右開き用Right-hand use		01812	¥4,000	16

●：RoHS指令対応品 ▲：RoHS指令に対応可能です。お問合せ下さい。 ※箱単位はご相談下さい。

