

ラッチ式大型平面ハンドル(3点締)

A-154N-A

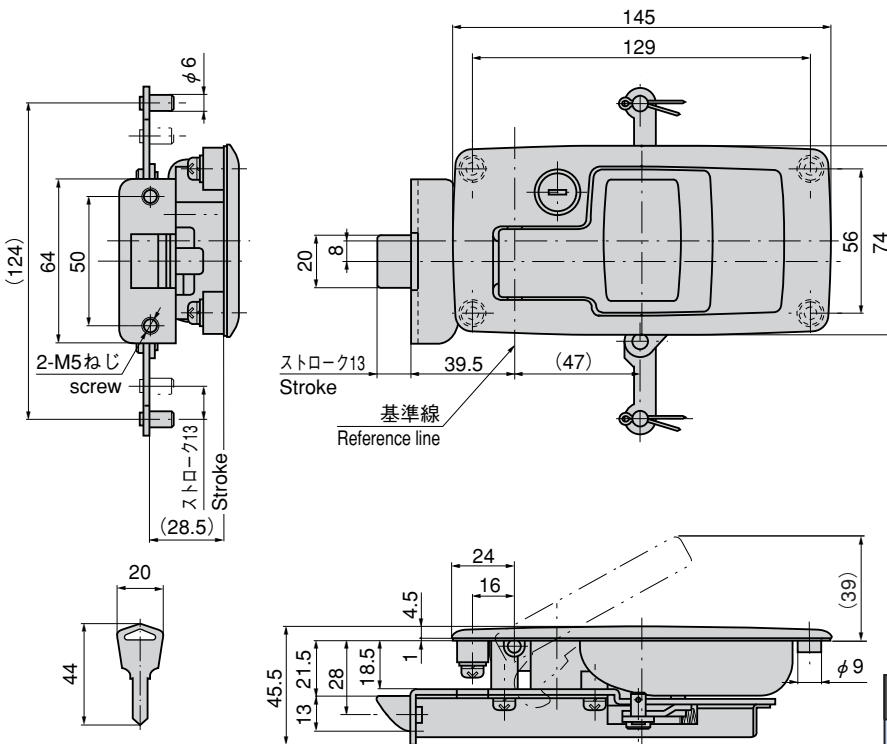
LATCH TYPE LARGE-SIZED FLUSH HANDLES (3-POINTS LOCK)



A-154N-A



キーNo.R200
Key



特徴 Feature

- 全体にアールのついたソフトなデザイン
- A-154Nにロッド棒取付け用のジョイント金具を付属しました。
- ロッド棒とラッチ (C-40) を組合せることにより、ワンアクションで三方締めができます。
- 三方締めにより大きな扉もガッチリと閉まります。
- The lock comes standard with the TAK60, a new-style reversible key with an easy-to-use dustproof shutter.
- Corners with a radius make a soft image.
- The joint fittings for the rod installing are attached to the A-154N.
- Using the rod and latch (C-40) together enables one-action three-point securing.
- Three-point securing enables a large door to tightly lock.

仕様

- 製品質量：935g
- 材質：亜鉛合金 (ZDC)
- 表面仕上：焼付塗装
- 標準色：ブラック
- 鍵番号：R200
- 最大適用板厚：1.5mm
- 付属品：キー2本

用途備考

- 大型扉・制御盤・車両
- 標準品・・・即納します
- ロッド棒とラッチは付属していません。
- 各種ラッチ受 (ストライカー) もあります。お問合せ下さい。
- マスターシステム、指定同番、鍵違いも製作します。お問合せ下さい。
- 永くご使用頂くために定期的に摺動部に高性能潤滑剤C-985 (1236ページ) を塗布して下さい。

Specifications

- Mass: 935g
- Material: Zinc alloy (ZDC)
- Finish: Baked
- Standard color: Black
- Key No.: R200
- Max. applicable panel thickness: 1.5mm
- Accessories: Two keys

Specific use Remarks

- Large-sized doors, control boards and vehicles
- Rod and latch are not included in accessories.
- Various latch catches (strikers) are available. Consults us.
- To prolong the life of the product, apply a regular coating of high-performance lubricant C-985 (P.1236) to the sliding parts.

商品番号 Product No.	RoHS CAD	コード Code	単価 Price	箱入数 Quantity per box
A-154-N-A	▲ ●	02007	¥5,000	10

● : RoHS指令対応品 ▲ : RoHS指令に対応可能です。お問合せ下さい。 ※箱単位はご相談下さい。

