

ラッチ式平面ハンドル

ステンレス製

プラスチック製

亜鉛合金製

A-1151-R-1・2 AP-151-R-1・2 A-151-R-1・2

LATCH TYPE FLUSH HANDLES

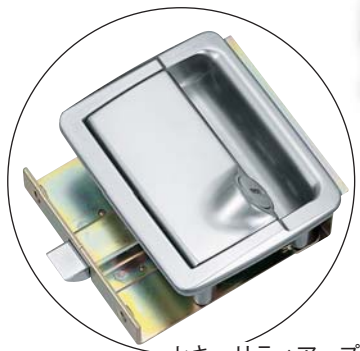


PAT.PEND.

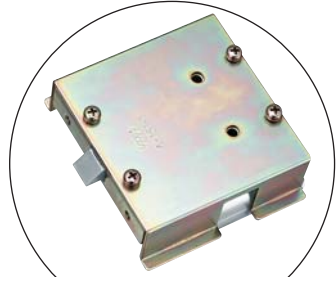


特徴 Feature

- 丸味のあるソフトなデザイン
- ワンタッチで開閉できます。
- A-151シリーズと寸法互換があり、防塵・防滴構造です。
- 防塵性向上の為、鍵前部にシャッターを付けました。(標準装備)
- Round shape makes the appearance soft.
- Opening and closing can be performed by one touch.
- Dustproof and moistureproof, structure with and the dimensions compatible with A-151 series.
- For improvement in dustproof, lock has shutter. (Installed as a standard)



A-1151-R-1-1



A-151-R-1-1G

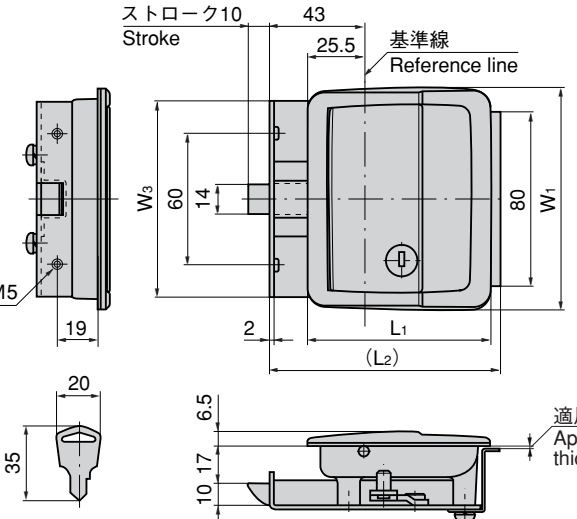
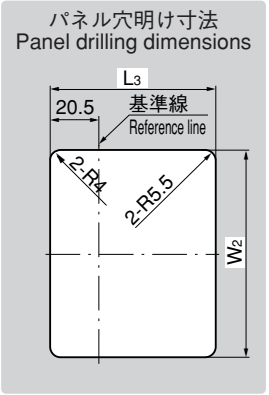


キーNo.400 Key

裏面4ヶ所止め専用タイプも製作致します。お問合せ下さい。

セキュリティアップのフルローター仕様もあります。

- [A-1151-R]**
仕様 ●材質：本体/ステンレス鋼铸件(SUS304) ケース/ステンレス鋼板(SUS304)
●表面仕上：ビーズショット
- [AP-151-R]**
仕様 ●材質：本体/AAS樹脂 ケース/冷間圧延鋼板(SPCC)
●標準色：ブラック・グレー・アイボリー
- [A-151-R]**
仕様 ●材質：本体/亜鉛合金(ZDC) ケース/冷間圧延鋼板(SPCC)
●表面仕上：サチライトクロムめっき(MZCr)
●鍵番号：400
●適用板厚：1.2~3.0mm
●付属品：取付け板・ビスセット・キー2本
●特装车・建機・鉄道車両・バス
●標準品・・・即納します
- 用途備考 ●ラッチとハンドルは連動しますので確実な閉扉が確認できます。(内部解錠オプションの場合は単動ラッチ仕様になります)
●専用ストライカーA-151-ST-2(361ページ)もあります。
●建設機械仕様も開発中。(AP-151-RK)
●防塵シャッター付リバーシブルキー(R440)もできます。
●扉の仕様によりラッチ部横の取付け穴が使用できない場合用のセッティングプレートもあります。(特注品)
●AP-151シリーズ(樹脂製)のプレート取付けねじは「タッピングねじ」を使用しております。ネジロック塗布や高速回転ドリルでの取付け・締め過ぎは、ねじ部破損の原因となります。(締付推奨トルク値:1.5Nm)



- [A-1151-R]**
Specifications ●Material: Main unit: Cast stainless steel (SUS304) Case: Stainless steel plate (SUS304)
●Finish: Beads shot
- [AP-151-R]**
Specifications ●Material: Main unit: AAS resin Case: Cold rolled steel (SPCC)
●Standard color: Black, gray and ivory.
- [A-151-R]**
Specifications ●Material: Main unit: Zinc alloy (ZDC) Case: Cold rolled steel (SPCC)
●Finish: Satellite chrome plating (MZCr)
●Key No.: 400
●Applicable panel thickness: 1.2 to 3.0mm
●Accessories: Two keys, installation plate and screws
- Specific use ●Specially equipped vehicles, construction machinery, trains, buses.
- Remarks ●Because the latch and the handle are inter-locked, the user can confirm that the door is closed securely. (When optional inner release lock is used, the single operation latch specification is applied.)
●Striker (A-151-ST-2) for exclusive use is also available. See page 361.
●The specification for construction machinery is under development. (AP-151-RK)
●The reversible key lock with the dust shutter (R440) is also available.

| 商品番号 Product No. | | RoHS | CAD | 製品質量 (g) Mass | | コード Code | | 単価 Price | | 箱入数 Quantity per box |
|-------------------|-------------------|---------------|------------------|---------------|------------------|---------------|------------------|---------------|------------------|----------------------|
| 鍵付き With lock | 鍵なし Without lock | 鍵付き With lock | 鍵なし Without lock | 鍵付き With lock | 鍵なし Without lock | 鍵付き With lock | 鍵なし Without lock | 鍵付き With lock | 鍵なし Without lock | |
| A-1151-R-1-1 | A-1151-R-1-2 | ● | ● | 650 | 640 | 03138 | 03139 | ¥11,000 | ¥10,000 | 10 |
| A-1151-R-2-1 | A-1151-R-2-2 | ● | ● | 540 | 530 | 03142 | 03143 | ¥9,500 | ¥8,500 | 10 |
| A-151-R-1-1 | A-151-R-1-2 | ▲ | ● | 680 | 670 | 01488 | 01489 | ¥2,950 | ¥2,450 | 14 |
| A-151-R-2-1 | A-151-R-2-2 | ▲ | ● | 580 | 570 | 01490 | 01491 | ¥2,700 | ¥2,250 | 14 |
| AP-151-R-1-1ブラック | AP-151-R-1-2ブラック | ● | ● | 370 | 360 | 01448 | 01449 | ¥1,400 | ¥1,050 | 14 |
| AP-151-R-2-1ブラック | AP-151-R-2-2ブラック | ▲ | ● | 370 | 360 | 01450 | 01451 | ¥1,350 | ¥960 | 14 |
| AP-151-R-1-1アイボリー | AP-151-R-1-2アイボリー | ▲ | ▲ | 370 | 360 | 01996 | 01998 | ¥1,400 | ¥1,050 | 14 |
| AP-151-R-2-1アイボリー | AP-151-R-2-2アイボリー | ▲ | ▲ | 340 | 330 | 02000 | 02002 | ¥1,350 | ¥960 | 14 |
| AP-151-R-1-1グレー | AP-151-R-1-2グレー | ▲ | ▲ | 340 | 330 | 01997 | 01999 | ¥1,400 | ¥1,050 | 14 |
| AP-151-R-2-1グレー | AP-151-R-2-2グレー | ▲ | ▲ | 340 | 330 | 02001 | 02003 | ¥1,350 | ¥960 | 14 |

ブラック：Black アイボリー：Ivory グレー：Gray
●：RoHS指令対応品 ▲：RoHS指令に対応可能です。お問合せ下さい。 ※箱単位はご相談下さい。

| 商品番号 Product No. | | ZDC (逆ラッチ) (reversed latch) | 樹脂 Resin | 樹脂 (逆ラッチ) Resin (reversed latch) | L1 | (L2) | L3 | W1 | W2 | W3 |
|------------------|-----------|-----------------------------|------------|----------------------------------|----|------|----|-----|----|----|
| A-1151-R-1 | A-151-R-1 | A-151-R-1G | AP-151-R-1 | AP-151-R-1G | 83 | 105 | 73 | 102 | 93 | 90 |
| A-1151-R-2 | A-151-R-2 | A-151-R-2G | AP-151-R-2 | AP-151-R-2G | 73 | 95 | 63 | 92 | 83 | 80 |

逆ラッチタイプも同寸法です。 The reversed latch type has the same dimensions.