

ステンレス製 **A-1151-R-A** プラスチック製 **AP-151-R-A** 亜鉛合金製 **A-151-R-A**
ラッチ式平面ハンドル(三方締)

LACH TYPE FLUSH HANDLES (3-POINTS LOCK TYPE)



A-1151-R-A-1-1

AP-151-R-A-1-1

キーNo.400
Key

PAT.PEND.



特徴 Feature

- 防塵・防滴構造
- ラッチとハンドルは連動していますので確実な閉扉が確認できます。
- 全体にアールのついたソフトデザイン
- 三方締めにより大きな扉もガッシリ閉まります。
- ロッド棒とラッチ (C-1040他) を組むことによりワンタッチで三方締めができます。
- 防塵性向上の為、鍵前部にシャッターを付けました。(標準装備)
- Dustproof and dropproof structure.
- Because the latch and the handle are interlocked, the user can confirm that the door is closed securely.
- Corners with a radius make a soft image.
- Three-point securing enables a large door to tightly lock.
- Incorporating rod and latch (C-1040 etc) enables one-touch operation three-point securing.
- For improvement in dustproof, lock has shutter. (Installed as a standard)

[A-1151-R-A]
仕様 ● 材質: ステンレス鋼铸件 (SUS304)
● 表面仕上: ビーズショット処理
● SUS316も製作致します。お問合せ下さい。

[AP-151-R-A]
仕様 ● 材質: 本体 / AAS樹脂
ケース / 冷間圧延鋼板 (SPCC)
● 標準色: ブラック・グレー・アイボリー

[A-151-R-A]
仕様 ● 材質: 本体 / 亜鉛合金 (ZDC)
ケース / 冷間圧延鋼板 (SPCC)

- 用途備考
- 表面仕上: サチライトクロムめっき (MZCr)
 - 適用板厚: 1.2~3.0mm
 - 配分電盤・制御盤・食品機器・厨房機器
 - 標準品...即納します
 - 付属品: 取付け板・ビスセット・キー2本
 - ラッチ錠C-1040・C-40は付属していません。
 - ロッド棒はAC-25-Rを加工してご使用下さい。
 - オプションストライカーは361ページをご参照下さい。
 - AP-151シリーズ (樹脂製) のプレート取付けねじは「タッピングねじ」を使用しております。ネジロック塗布や高速回転ドリルでの取り付け・締め過ぎは、ねじ部破損の原因となります。(締付推奨トルク値:1.5Nm)



[A-1151-R-A]
Specifications ● Material: Cast stainless steel (SUS304)
● Finish: Beads shot

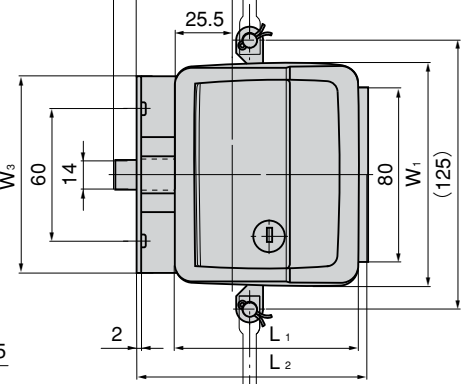
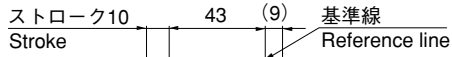
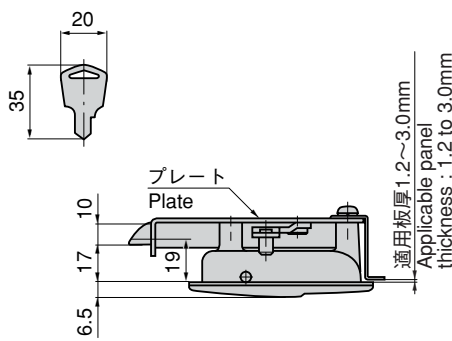
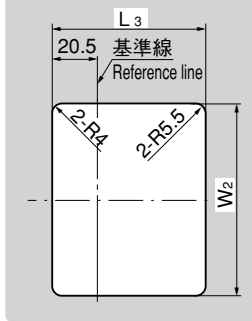
[AP-151-R-A]
Specifications ● Material: Main body: AAS resin.
Case: Cold rolled steel (SPCC)
● Standard color: Black, Gray and Ivory

[A-151-R-A]
Specifications ● Material: Zinc alloy (ZDC)
Case: Cold rolled steel (SPCC)

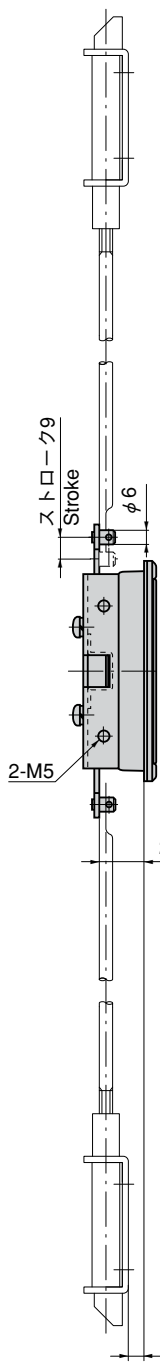
Specific use ● Finish: Satellite chrome plating (MZCr)
● Applicable panel thickness: 1.2 to 3.0mm
● Power/distribution boards, control boards, food equipment and kitchen equipment

Remarks ● Accessories: Two keys, installation plate and screws
● Latch C-1040・C-40 is optional.
● Rod uses AC-25-R machined.
● For optional strikers, see page 361.

パネル穴明け寸法
Panel drilling dimensions



C-1040
ステンレスラッチ錠
Stainless latch
1031ページ
For stainless latches,
see page 1031



商品番号 Product No.	RoHS	CAD	材質 Material	備考 Remarks	L1	L2	L3	W1	W2	W3	製品質量 (g) Mass	コード Code	単価 Price	箱入数 Quantity per box
A-1151-R-A-1-1	●		SUS	鍵付き With lock	83	105	73	102	93	90	780	03140	¥12,500	15
A-1151-R-A-1-2	●			鍵なし Without lock								03141	¥11,500	
A-1151-R-A-2-1	●			鍵付き With lock								03144	¥11,700	
A-1151-R-A-2-2	●			鍵なし Without lock	73	95	63	92	83	80	650	03145	¥11,000	14
AP-151-R-A-1-1	▲		AAS樹脂	鍵付き With lock	83	105	73	102	93	90	410	01452(黒) (Black)	¥2,600	
AP-151-R-A-1-2	▲			鍵なし Without lock								01453(黒) (Black)	¥2,250	
AP-151-R-A-2-1	▲	●		鍵付き With lock								01454(黒) (Black)	¥2,500	
AP-151-R-A-2-2	▲			鍵なし Without lock	73	95	63	92	83	80	390	01455(黒) (Black)	¥2,150	
A-151-R-A-1-1	●	●	ZDC	鍵付き With lock	83	105	73	102	93	90	720	01492	¥4,100	
A-151-R-A-1-2	●			鍵なし Without lock								01493	¥3,650	
A-151-R-A-2-1	▲			鍵付き With lock								01494	¥3,850	
A-151-R-A-2-2	▲			鍵なし Without lock								01495	¥3,400	

●: RoHS指令対応品 ▲: RoHS指令に対応可能です。お問合せ下さい。

※箱単位はご相談下さい。