

ラッチ式平面ハンドル

LATCH TYPE FLUSH HANDLES



A-151R-F

A



A-151R-F-1-TAK60



キーNo.TAK60
Key



PAT.PEND.

A-151R-F
逆ラッチ仕様
contrary latch

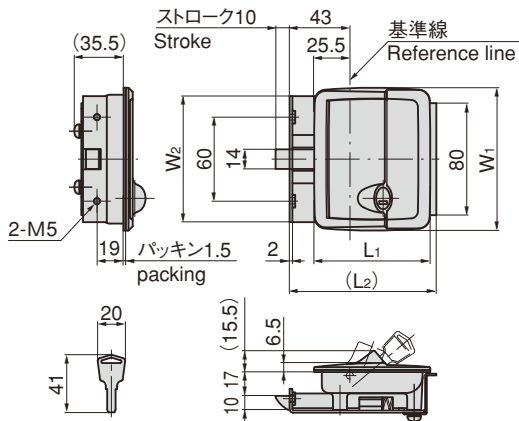
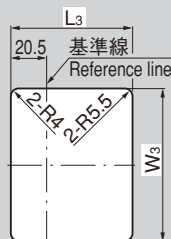
特徴 Feature

- セキュリティアップのため錠前は操作性に優れた防塵シャッター付新型リバーシブルキーTAK60を標準装備しました。
- ワンタッチで開閉できます。
- 防塵・防滴構造
- Includes new, easy-to-operate, reversible TAK60 key and dustproof shutter as standard equipment for improved security.
- Single-touch opening and closing.
- Dustproof and moistureproof structure.

- 仕様
- 材質：亜鉛合金 (ZDC)
 - 表面仕上：サチライトクロムめっき (MZCr)
 - 鍵番号：TAK60
 - 付属品：キー2本・取付け板
- 用途
備考
- 特装车・建機・鉄道車両・バス
 - 標準品・・・即納します
 - オプションスライカーは361ページをご参照下さい。
 - 逆ラッチ仕様も製作します。
 - Tローターおよび建機用ローター組み込み可能です。

- Specifications
- Material: Zinc alloy (ZDC)
 - Finish: Satellite chrome plating (MZCr)
 - Key No.: TAK60
 - Accessories: Two keys, installation plate, screws
- Specific use
- Specially equipped vehicles, construction machinery, trains, buses
- Remarks
- See p.361 for optional striker.

パネル穴明け寸法 Panel drilling dimensions



商品番号 Product No.	RoHS	L1	L2	L3	W1	W2	W3	製品質量(g) Mass	コード Code	単価 Price	箱入数 Quantity per box
A-151R-F-1-1-TAK60	●	83	105	73	102	90	93	660	04080	¥3,200	14
A-151R-F-2-1-TAK60	▲	73	95	63	92	80	83	410	04081	¥3,000	14

● : RoHS指令対応品 ▲ : RoHS指令に対応可能です。お問合せ下さい。

※箱単位はご相談下さい。

クレモン

ローラー
締め

特装密閉
ハンドル

フリーザー
密閉

平面
スイング

ギア式

平面
ハンドル

ポップ
ハンドル

リフト
ハンドル

アジャスト
ハンドル

ラッチ式

ワンタッチ