

# ラッチ式平面ハンドル



チタン製 A-2151-R-11・12 ステンレス製 A-1151-R-11・12

## LATCH-TYPE FLUSH HANDLES

- リンク
- フック式
- ロックハンドル
- L型ハンドル
- T型ハンドル
- 丸型小型
- 押ボタン
- 取手
- つまみ
- 止め金ロッド棒
- ジョイントリンク
- ワイヤ



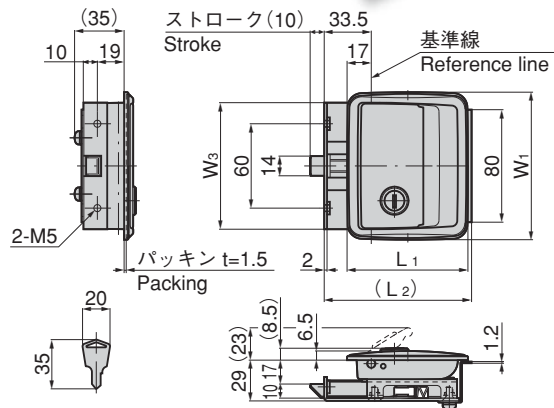
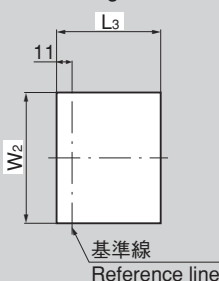
キーNo.400  
Key

PAT.PEND.

### 特徴 Feature

- 丸味のあるソフトなデザイン
- ワンタッチで開閉できます。
- A-151シリーズと寸法互換があります。
- プレス製のため軽量です。
- 防塵シャッター付錠前を標準装備
- The rounded design gives a pleasant appearance.
- Easy to open and close.
- Interchangeable with the A-151 series.
- Light weight is ensured by press machine manufacture.
- The handle has a lock and dustproof shutter.

### パネル穴明け寸法 Panel drilling dimensions



### [A-2151-R]

#### 仕様

- 材質：純チタン2種
- 表面仕上：ビーズショット処理
- 鍵番号：400
- 付属品：取付け板・ビスセット・キー2本

### [A-1151-R]

#### 仕様

- 材質：ステンレス鋼板 (SUS304)
- 表面仕上：ヘアラインバフ研磨
- 鍵番号：400
- 付属品：取付け板・ビスセット・キー2本
- 適用板厚：1.0～3.2

### 用途

### 備考

- 特装车・建機・鉄道車両・バス
- 標準品…即納します
- ストライカーは次ページからお選び下さい。
- 快適にご使用頂くために、随時潤滑スプレー等を注入し、動作確認して下さい。

### [A-2151-R]

#### Specifications

- Material: Pure Titanium Grade 2
- Finish: Beads shot
- Key No.: 400
- Accessories: Two keys, mounting plate and screws

### [A-1151-R]

#### Specifications

- Material: Stainless steel (SUS304)
- Finish: Hairline buffing
- Key No.: 400
- Accessories: Two keys, mounting plate and screws
- Applicable panel thickness: 1.0 to 3.2

### Specific use

- Specially-equipped vehicles, construction equipment, railway carriages, buses
- Standard type: Prompt delivery
- Select striker from next page.
- For smooth operation, lubricate as needed with an oil spray and check operation.

商品番号 Product No.	RoHS	備考 Remarks	L1	(L2)	L3	W1	W2	W3	製品質量(g) Mass	コード Code	価格 Price	箱入数 Quantity per box
A-2151-R-11-1	●	鍵付き With lock	86	105	74	105	93	90	310	03624		15
A-2151-R-11-2	●	鍵なし Without lock							290	03432		
A-2151-R-12-1	●	鍵付き With lock	75	95	63	96	83	80	265	03625		15
A-2151-R-12-2	●	鍵なし Without lock							245	03576		
A-1151-R-11-1	●	鍵付き With lock	86	105	74	105	93	90	470	03626	¥8,000	15
A-1151-R-11-2	●	鍵なし Without lock							03627	¥7,000	15	
A-1151-R-12-1	●	鍵付き With lock	75	95	63	96	83	80	395	03628	¥7,000	15
A-1151-R-12-2	●	鍵なし Without lock							03629	¥5,000	15	

● : RoHS指令対応品 ▲ : RoHS指令に対応可能です。お問合せ下さい。

※箱単位はご相談下さい。



E-mail Address

総合 20-2

東京 E-mail : tokyo@takigen.co.jp  
大阪 E-mail : osaka@takigen.co.jp

名古屋 E-mail : nagoya@takigen.co.jp  
札幌 E-mail : sapporo@takigen.co.jp  
仙台 E-mail : sendai@takigen.co.jp

新潟 E-mail : niigata@takigen.co.jp  
宇都宮 E-mail : utunomiya@takigen.co.jp  
浦和 E-mail : urawa@takigen.co.jp