

パドルハンドル

PADDLE TYPE FLUSH HANDLES

3点締め
3-point securing lock

クレモン
ローラー 締め
特装密閉 ハンドル
フリーザー 密閉
平面 スイング
ギア式
平面 ハンドル
ポップ ハンドル
リフト ハンドル
アジャスト ハンドル
ラッチ式
スナッチ
リンク
フック式
ロック ハンドル
L 型 ハンドル
T 型 ハンドル
丸型 小型
押ボタン
取手
つまみ
止め金 ロッド棒
ジョイント リンク
ワイヤ



A-1882-A



A-1882-B (裏面)
(Rear)



A-1882-E



A-1882-A (裏面)
(Rear)

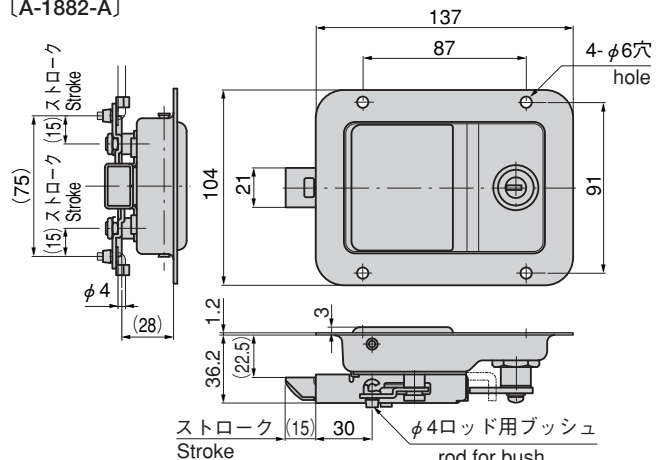


A-1882-C (裏面)
(Rear)

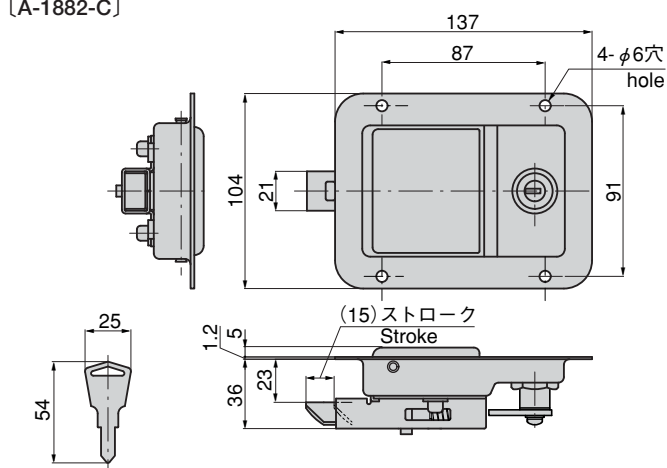


キーNo.T0230
Key

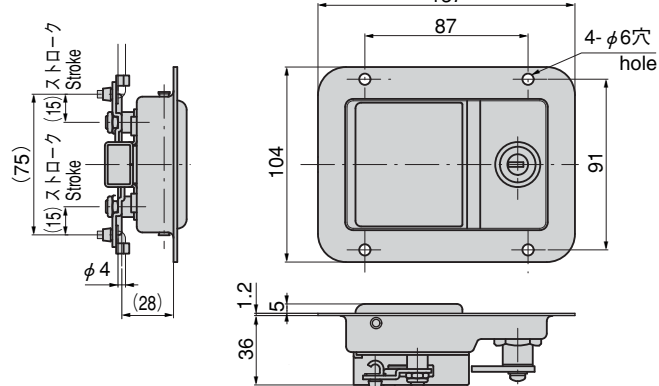
[A-1882-A]



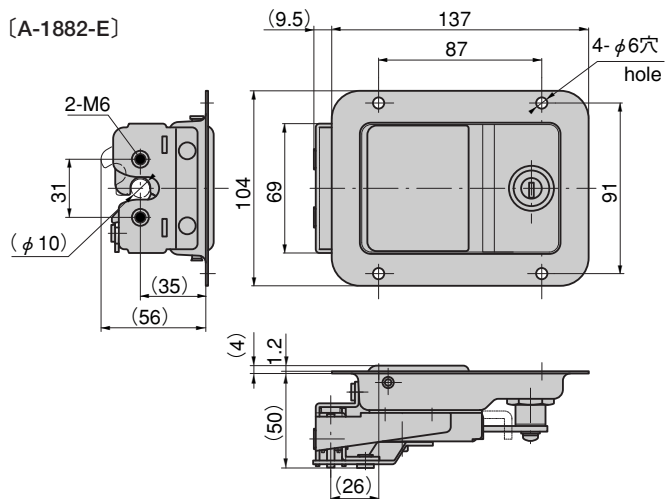
[A-1882-C]



[A-1882-B]



[A-1882-E]

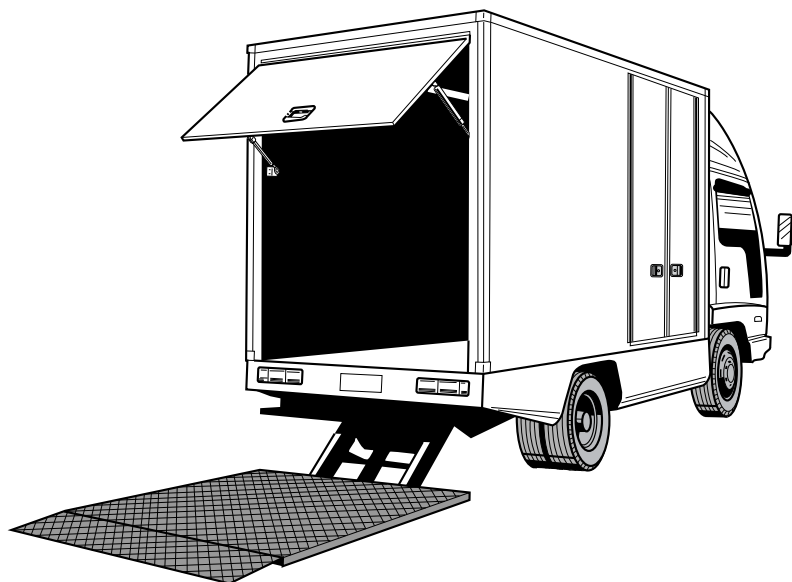




ステンレス製 A-1882

A

使用例 Example of application



ワンタッチドアに最適
Suitable for one-touch door.

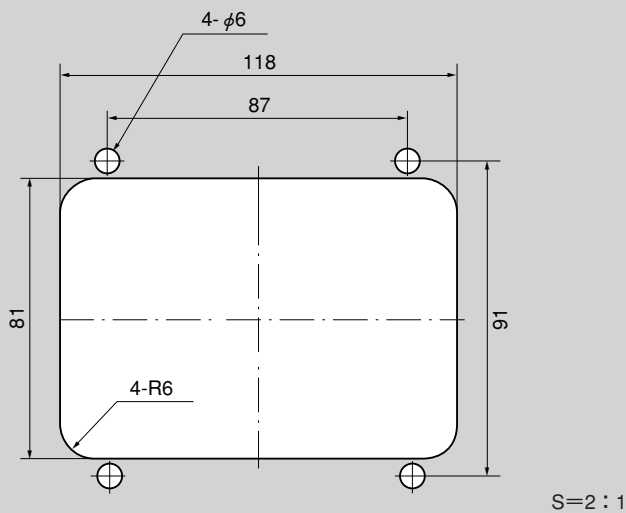
特徴 Feature

- 1点締め(ラッチタイプ)、2点締め、3点締め及びアウトターハンドル、インナーハンドルが選べます。
- ステンレス製で耐食性に優れています。
- 錠前は防塵シャッター付リバーシブルキーです。
- ラッチには樹脂が組込まれている為、動作がスムーズです。
- 内部解錠用ツマミも取付けられます。
- Selection can be made from 1-point securing lock (latch type), 2-point securing lock, 3-point securing lock, outer handle and inner handle.
- The lock device has a dustproof shutter and the key is reversible.
- Resin is incorporated into the latch for smooth operation.
- The inside knob for releasing lock can also be installed.

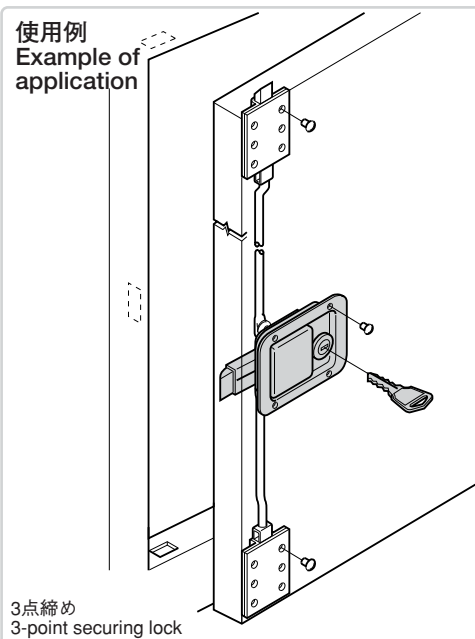
- 仕様**
- 材 質：ステンレス鋼板(SUS304)
 - 表面仕上：光沢バレル研磨
 - 付 属 品：キー2本
- 用途**
- 特装車・保冷車・密閉小型扉・振動機器
- 納期**
- 標準品・・・即納します
- 備考**
- ロッドは付属していません。
 - 各種ラッチ受(ストライカー)もあります。
 - 永くご使用頂くために定期的に摺動部に高性能潤滑剤C-985(1236ページ)を塗布して下さい。

- Specifications**
- Material: Stainless steel (SUS304)
 - Finish: Gloss barrel polishing
 - Accessories: Two keys
- Specific use**
- Specially equipped vehicles, cold storage vehicles, small doors that can be tightly closed and oscillation devices
- Remarks**
- The rod is not included.
 - The latch receptor (striker) for each handle is available.
 - To prolong the life of the product, apply a regular coating of high-performance lubricant C-985 (P.1236) to the sliding parts.

パネル穴明け寸法 Panel drilling dimensions



使用例 Example of application



ステンレス製ストライカー (オプション) Stainless steel striker (optional)



C-1625-ST-1
(361ページ)
page

商品番号 Product No.	RoHS	CAD	備考 Remarks	製品質量(g) Mass	コード Code	単 価 Price	箱入数 Quantity per box
A-1882-A-1	▲	●	鍵付きWith lock	550	01344	¥5,900	10
A-1882-A-2	●	●	鍵なしWithout lock	545	01632	¥4,900	10
A-1882-B-1	▲	●	鍵付きWith lock	530	01595	¥5,800	10
A-1882-B-2	●	●	鍵なしWithout lock	525	01633	¥4,700	10
A-1882-C-1	▲	●	鍵付きWith lock	525	01596	¥5,500	10
A-1882-C-2	●	●	鍵なしWithout lock	520	01634	¥4,400	10

● : RoHS指令対応品 ▲ : RoHS指令に対応可能です。お問合せ下さい。

※箱単位はご相談下さい。



- クレモン
- ローラー
締め
- 特装密閉
ハンドル
- フリーザー
密閉
- 平 面
スイング
- ギア式
- 平 面
ハンドル
- ポップ
ハンドル
- リフト
ハンドル
- アジャスト
ハンドル
- ラッチ式**
- スナッチ
- リンク
- フック式
- ロック
ハンドル
- L 型
ハンドル
- T 型
ハンドル
- 丸型
小型
- 押ボタン
- 取 手
- つまみ
- 止め金
ロッド棒
- ジョイント
リンク
- ワイヤ