

パドルハンドル

PADDLE HANDLES



ステンレス製 A-1881

A

PAT.PEND.

特徴 Feature

- 扉面からの突起が少ない平面タイプです。
- 小型扉に最適です。
- 錠前は防塵シャッター付です。
- ロッドとラッチ (C-625 1034ページ) 等を組むことにより、ワンタッチで2点締めができます。(A-1881-2)
- Flush type with few projections from the door surface.
- Suitable for small doors.
- The lock mechanism is equipped with the dustproof shutter.
- By incorporating the rod and the latch (C-625 page 1034), 2-point securing lock can be achieved by one touch (A-1881-2).

- 仕様**
- 材質: ステンレス鋼板 (SUS304)
 - 表面仕上: バフ研磨
 - 付属品: キー1本
- 用途**
- 特装車・振動機器
 - 標準品・・・納期お問合せ下さい。
- 納期**
- 解錠時のみ室内開扉可能です。
- 備考**
- 永くご使用頂くために定期的に摺動部に高性能潤滑剤C-985 (1236ページ) を塗布して下さい。

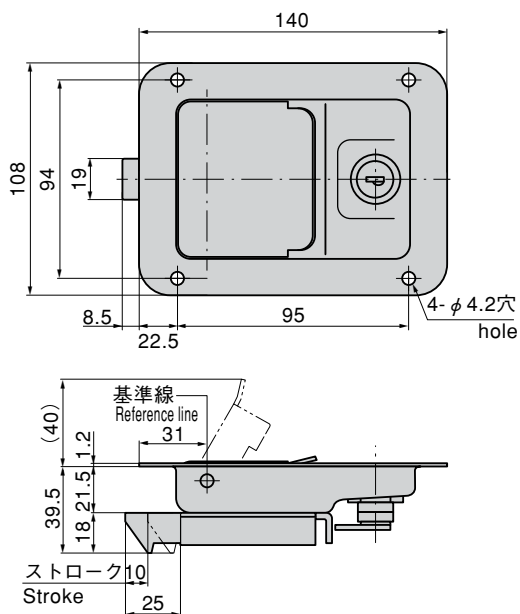
- Specifications**
- Material: Stainless steel (SUS304)
 - Finish: Buffing
 - Accessories: One keys
- Specific use**
- Specially equipped vehicles, oscillation devices.
- Remarks**
- The door from inside the room can be opened only when the lock is released.
 - To prolong the life of the product, apply a regular coating of high-performance lubricant C-985 (P.1236) to the sliding parts.



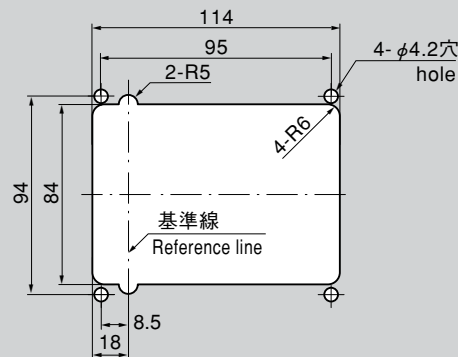
A-1881-2



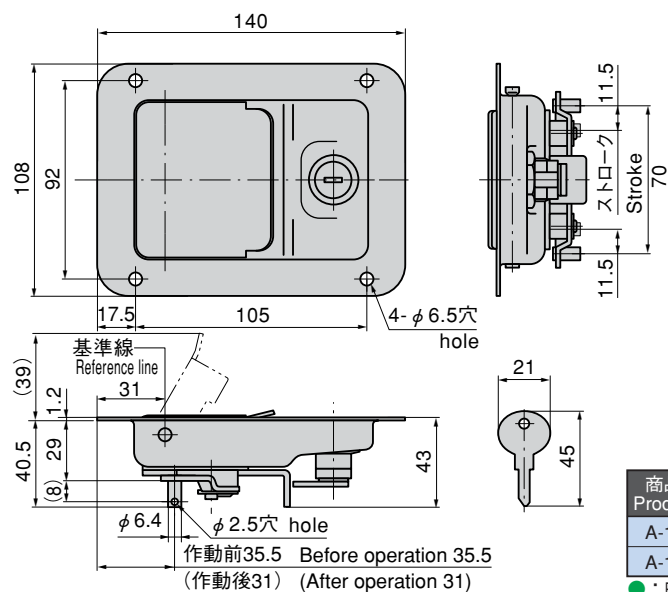
[A-1881-1]
ラッチタイプ
Latch type



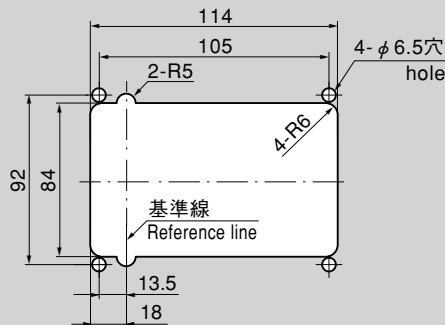
パネル穴明け寸法 [A-1881-1]
Panel drilling dimensions



[A-1881-2]
2点締めタイプ
2-point securing
lock type



パネル穴明け寸法 [A-1881-2]
Panel drilling dimensions



商品番号 Product No.	RoHS	CAD	製品質量 (g) Mass	コード Code	単価 Price	箱入数 Quantity per box
A-1881-1	●	●	490	01187	¥4,900	10
A-1881-2	●	●	495	01188	¥4,500	6

●: RoHS指令対応品 ▲: RoHS指令に対応可能です。お問合せ下さい。 ※箱単位はご相談下さい。

- クレモン
- ローラー
締り
- 特装密閉
ハンドル
- フリーザー
密閉
- 平面
スイング
- ギア式
- 平面
ハンドル
- ポップ
ハンドル
- リフト
ハンドル
- アジャスト
ハンドル
- ラッチ式**
- スナッチ
- リンク
- フック式
- ロック
ハンドル
- L 型
ハンドル
- T 型
ハンドル
- 丸型
小型
- 押ボタン
- 取手
- つまみ
- 止め金
ロッド棒
- ジョイント
リンク
- ワイヤ