

密閉式カバーロック

COVER LOCK HANDLES FOR AIRTIGHTNESS

A

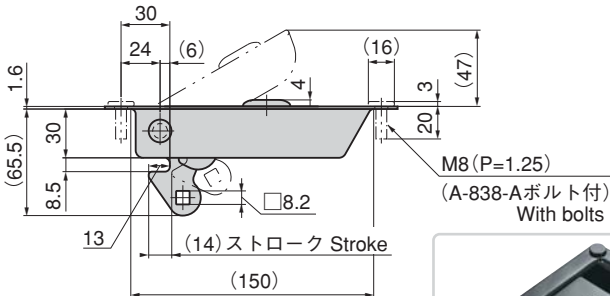
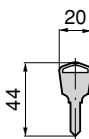
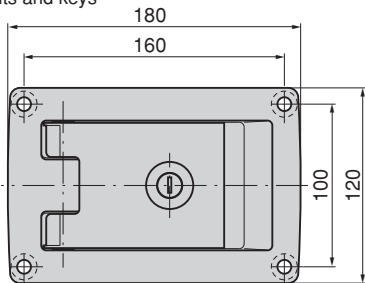
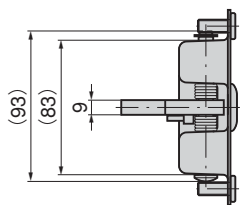
- クレモン
- ローラー
締り
- 特装密閉
ハンドル
- フリーザー
密閉
- 平面
スイング
- ギア式
- 平面
ハンドル
- ポップ
ハンドル
- リフト
ハンドル
- アジャスト
ハンドル
- ラッチ式**
- スナッチ
- リンク
- フック式
- ロック
ハンドル
- L 型
ハンドル
- T 型
ハンドル
- 丸型
小型
- 押ボタン
- 取手
- つまみ
- 止め金
ロッド棒
- ジョイント
リンク
- ワイヤ



キーNo.R200
Key

A-838-A-1
ボルト・鍵付き
With bolts and keys

[A-838-1]

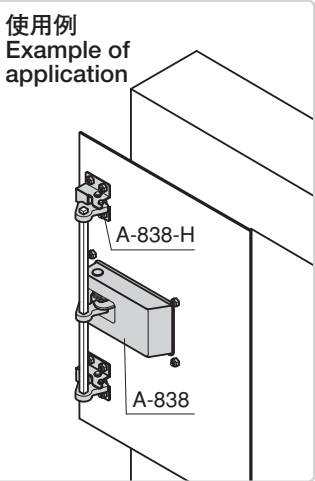
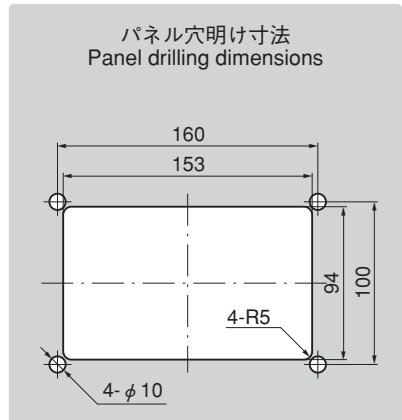


特 徴 Feature

- フック部のシールド性を高め、音の漏れを最小に防ぎます。
- 扉面からの突起が少ない平面タイプ
- 連動ユニットと組合せて三点締めができます。
- 防塵シャッター付錠前を標準装備
- カタログ廃止品建機用カバーロックA-858の代替品としてご使用いただけます。
- Better shielding of the hook ensures minimal noise.
- The flush-type handle eliminates projections on the door surface.
- Three-point locking is possible by combining the handle with an interlocking unit.
- The handle has a lock and dustproof shutter.
- Can be used as a substitute for the A-858 cover lock for construction equipment (discontinued).

- 仕 様**
- 材 質：冷間圧延鋼板 (SPCC)
 - 表面仕上：電着塗装
 - 標 準 色：ブラック
 - 鍵 番 号：R200
 - 適用板厚：3.2mm
 - 付 属 品：キー2本
- 用 途**
- 可搬型発電機・特装车・建機
- 納 期**
- 標準品・・・納期お問合せ下さい。
- 備 考**
- マスターシステム、指定同番、鍵違いも製作します。お問合せ下さい。
 - 永くご使用頂くために定期的に摺動部に高性能潤滑剤C-985 (1236ページ) を塗布して下さい。
 - 板厚3.2mm以外の筐体 (0.6・1.0mm) への取付けには別売プレートが必要です。

- Specifi-
cations**
- Material: Cold rolled steel (SPCC)
 - Finish: Electrodeposition
 - Standard color: Black
 - Key No.: R200
 - Applicable panel thickness: 3.2mm
 - Accessories: Two keys
- Specific use**
- Mobile generators, specially-equipped vehicles, construction equipment
- Remarks**
- To prolong the life of the product, apply a regular coating of high-performance lubricant C-985 (P.1236) to the sliding parts.



商品番号 Product No.	RoHS	CAD	備 考 Remarks	製品質量 (g) Mass	コード Code	単 価 Price	箱入数 Quantity per box
A-838-A-1	●	●	ボルト付き・鍵付き With bolts and lock	810	03499	¥2,500	20
A-838-A-2	●	●	ボルト付き・鍵なし With bolts without lock	770	03501	¥2,200	20
A-838-A-3	●	●	ボルト付き・南京錠施錠タイプ Padlock type with bolts		04174	¥2,700	20
A-838-B-1			鍵付き With lock	766	03500	¥2,700	20
A-838-B-2			鍵なし Without lock	723	03502	¥2,100	20
A-838-H			連動ユニット Interlocking unit		03518	¥600	50

●：RoHS指令対応品 ▲：RoHS指令に対応可能です。お問合せ下さい。 ※箱単位はご相談下さい。