

密閉式小型カバーロック

A-839

COVER LOCK HANDLES FOR AIRTIGHTNESS

A

特徴 Feature

- フック部のシールド性を高めました。音の漏れを最小に防ぎます。
- 扉面からの突起が少ない平面タイプ
- 防塵シャッター付錠前を標準装備
- Better shielding of the hook ensures minimal noise.
- The flush-type handle eliminates projections on the door surface.
- The handle has a lock and dustproof shutter.

- 仕様
- 材質：冷間圧延鋼板 (SPCC)
 - 表面仕上：電着塗装
 - 標準色：ブラック
 - 鍵番号：R200
 - 付属品：キー2本

- 用途
- 可搬型発電機・特装車・建機
- 納期
- 標準品・・・納期お問合せ下さい。
- 備考
- マスターシステム、指定同番、鍵違いも製作します。お問合せ下さい。
- ⚠
- 永くご使用頂くために定期的に摺動部に高性能潤滑剤C-985 (1236ページ) を塗布して下さい。

- Specifications
- Material: Cold rolled steel (SPCC)
 - Finish: Electrodeposition
 - Standard color: Black
 - Key No.: R200
 - Accessories: Two keys
- Specific use
- Mobile generators, specially-equipped vehicles, construction equipment
- Remarks
- To prolong the life of the product, apply a regular coating of high-performance lubricant C-985 (P.1236) to the sliding parts.
- ⚠



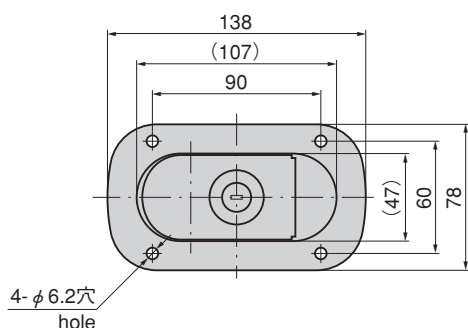
A-839-B-1



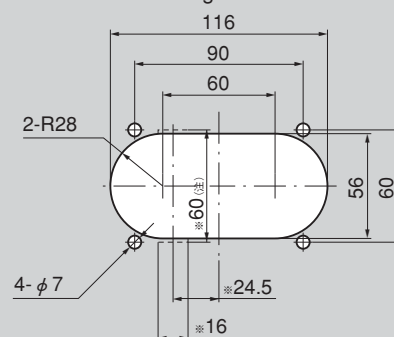
キーNo.R200
Key



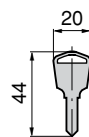
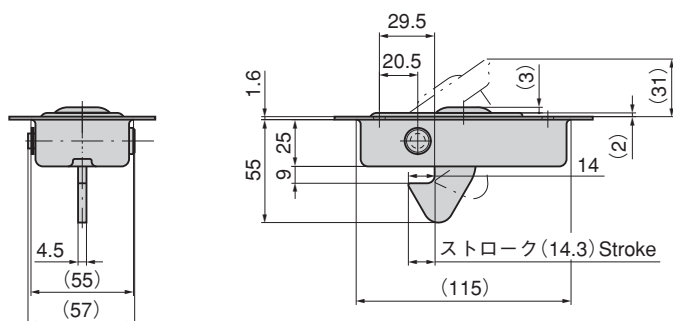
南京錠施錠タイプA-839-A-3も
あります。
A padlock type is also available.



パネル穴明け寸法 Panel drilling dimensions



パネル厚が3.2mm以上の際は※部の穴明けを追加して下さい。
If the panel thickness is 3.2mm or more, also drill holes in the positions indicated by an asterisk (*).



商品番号 Product No.	RoHS	備考 Remarks	製品質量 (g) Mass	コード Code	単価 Price	箱入数 Quantity per box
A-839-A-1		ボルト付き・鍵付き With bolts and keys		04175	¥ 2,000	40
A-839-A-3		ボルト付き・南京錠施錠タイプ Padlock type with bolts	354	04176	¥ 2,000	40
A-839-B-1		鍵付き With lock	376	03509	¥ 2,000	10
A-839-B-2		鍵なし Without lock	328	03510	¥ 1,600	20

●：RoHS指令対応品 ▲：RoHS指令に対応可能です。 ※箱単位はご相談下さい。お問合せ下さい。