

ラッチ式平面ハンドル ステンレス製 A-1252 プラスチック製 AP-252 アルミニウム製 A-252

LATCH TYPE FLUSH HANDLES



特徴 Feature

[A-1252]

- ステンレス製で耐食性に優れています。
- 振動に強いラッチとストライカーです。
- 扉面からの突起が少ない平面タイプです。
- Made from corrosion-resistant stainless steel.
- Vibration-resistant latch and striker.
- Flush type with few projections from door surface.

[AP-252/A-252]

- 振動に強いラッチとストライカーです。
- 扉面からの突起が少ない平面タイプです。
- 小型軽量タイプです。
- The latch and striker of an excellent vibration resistance.
- The handle is a flush type without projections on the door surface.
- Compact and light.

仕様

- [A-1252]
- 材 質：ステンレス鋼铸件(SUS304)
 - 表面仕上：鏡面バフ研磨
 - 付 属 品：取付け板・ストライカー

- [AP-252]
- 材 質：本体/ABS樹脂
ラッチ/ポリアセタール(POM)

- [A-252]
- 標準色：グレー
 - 付 属 品：取付け板・ストライカー
 - 材 質：アルミニウム合金(ADC)
 - 表面仕上：シルバー梨地塗装
 - 付 属 品：キー2本(A-252-1)・取付け板・ストライカー

Specification

- [A-1252]
- Material: Stainless steel casting (SUS304)
 - Finish: Mirror surface buffing
 - Accessories: Installation plate, striker

- [AP-252]
- Material: Main unit: ABS resin
Latch: Polyacetal (POM)

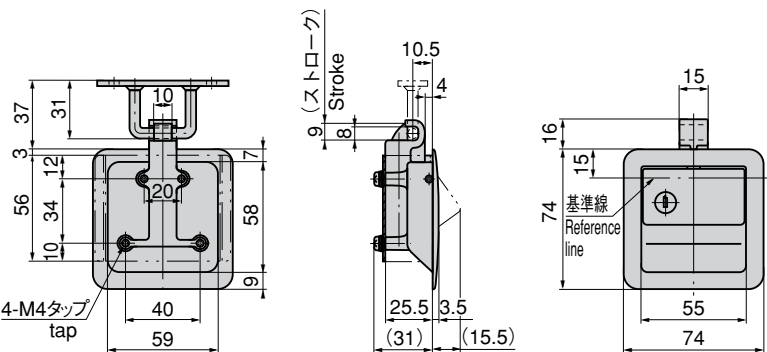
- [A-252]
- Standard color: Gray
 - Accessories: Installation fitting and striker

- [A-252]
- Material: Aluminum alloy (ADC)
 - Finish: Silver aventurine coating
 - Accessories: Two keys (A-252-1), installation fitting and striker

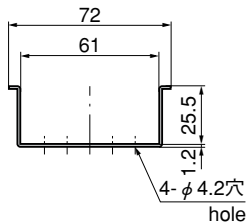
- Specific use
- Doors of specially equipped vehicles, construction machinery, trains, buses, oscillation devices



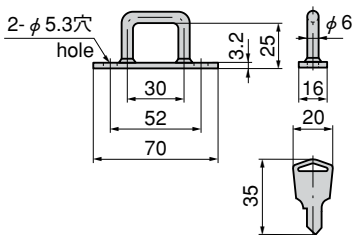
キーNo.400 Key



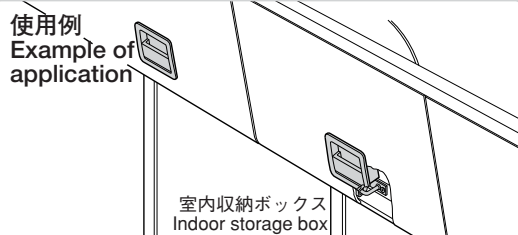
[取付け金具] Installation fitting



[ストライカー] Striker



パネル穴明け寸法 Panel drilling dimensions



商品番号 Product No.	RoHS	CAD	備考 Remarks	製品質量(g) Mass	コード Code	単価 Price	箱入数 Quantity per box
A-1252-2	●	●	鍵なし Without lock	400	04009	¥4,200	20
AP-252	▲	●	鍵なし Without lock	155	01437	¥1,450	20
A-252-1	▲	●	鍵付き With lock	230	02027	¥2,100	20
A-252-2	▲	●	鍵なし Without lock	210	01436	¥1,800	20

●：RoHS指令対応品 ▲：RoHS指令に対応可能です。お問合せ下さい。 ※箱単位はご相談下さい。



救急車室内等、耐振用として最適です。
Suitable to be used inside an ambulance or similar which needs resistance to vibration.