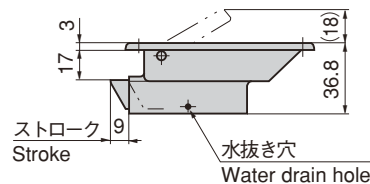
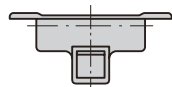
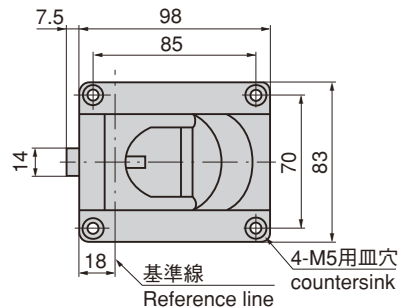
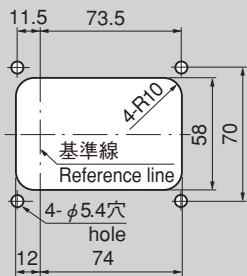


PAT.PEND.



A-254-2

パネル穴明け寸法
Panel drilling dimensions



特徴 Feature

- 扉面からの突起が少ない平面タイプです。
- 優美なデザイン
- Small-projecting-from-door-surface flat type.
- Elegant design

- 仕様
- 製品質量：420g
 - 材質：亜鉛合金 (ZDC)
 - 表面仕上：梨地クロムめっき (MZCr)
 - 適用扉：1000×500mm
 - 特装車全般・バス・鉄道車両
 - 標準品・・・即納します
- 用途
納期

- Specifications
- Mass: 420g
 - Material: Zinc alloy (ZDC)
 - Finish: Aventurine chrome plating (MZCr)
 - Applicable door: 1000×500mm
- Specific use
- Specially-equipped vehicles, buses and railway cars

商品番号 Product No.	RoHS	CAD	コード Code	単価 Price	箱入数 Quantity per box
A-254-2	●	●	01239	¥1,650	25

● : RoHS指令対応品 ▲ : RoHS指令に対応可能です。 ※箱単位はご相談下さい。お問合せ下さい。