

## ラッチ式 平面ハンドル

## LATCH TYPE FLUSH HANDLES



## A-158・A-158-ST

PAT.PEND.

## 特 徴 Feature

- ワンタッチで開閉ができ取付けも簡単にできます。
- 小型タイプのラッチ式平面ハンドルです。
- One-touch locking / unlocking and simple installation.
- Small latch type flush handles.

## [A-158]

## 仕 様

- 製品質量：300g
- 材 質：亜鉛合金 (ZDC)
- 表面仕上：サチライトクロムめっき (MZCr)
- 最大適用板厚：2mm

## 用 途

- 配分電盤・制御盤・点検口

## 納 期

- 標準品・・・即納します

## [A-158-ST]

## 仕 様

- 製品質量：22g
- 材 質：冷間圧延ステンレス鋼板 (SUS304)
- 表面仕上：バレル研磨

## [A-158]

## Specifications

- Mass: 300g
- Material: Zinc alloy (ZDC)
- Finish: Satellite chrome plating (MZCr)
- Max. applicable plate thickness: 2mm

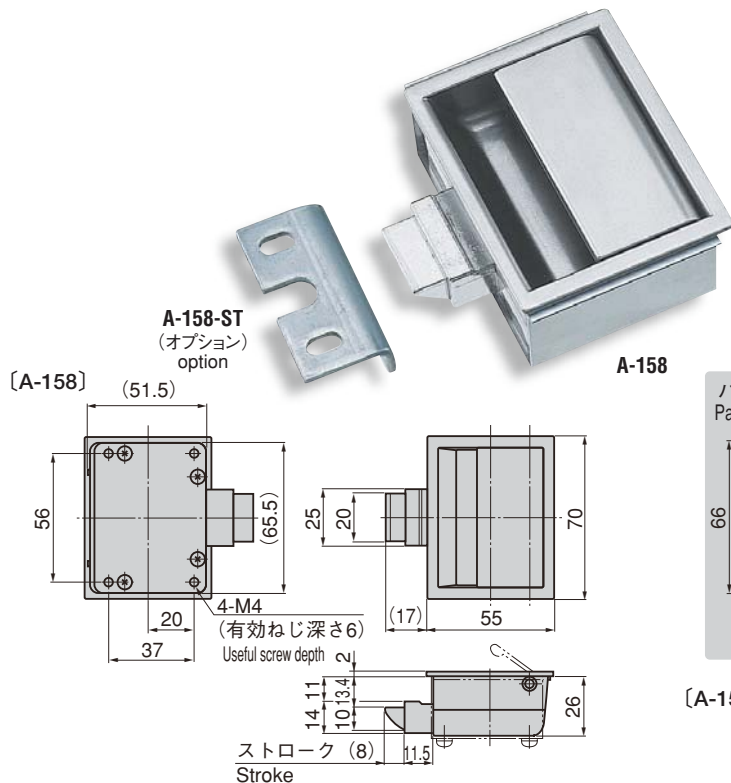
## Specific use

- Distribution, control boards, and inspection entrance.

## [A-158-ST]

## Specifications

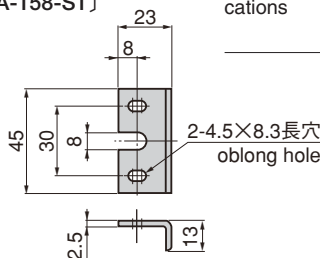
- Mass: 22g
- Material: Cold rolled stainless plate (SUS304)
- Finish: Barrel polishing

パネル穴明け寸法  
Panel drilling dimensions

## [A-158-ST]

商品番号 Product No.	RoHS	CAD	備考 Remarks	製品質量 (g) Mass	コード Code	単 価 Price	箱入数 Quantity per box
A-158	●	●	本 体 Main body	300	03074	¥2,250	30
A-158-ST	●		受 け Catch	22	03075	¥160	30

●：RoHS指令対応品 ▲：RoHS指令に対応可能です。お問合せ下さい。 ※箱単位をご相談下さい。



クレモン

ローラー  
締め特装密閉  
ハンドルフリーザー  
密閉平 面  
スイング

ギア式

平 面  
ハンドルポップ  
ハンドルリフト  
ハンドルアジャスト  
ハンドル

ラッチ式

スナッチ

リンク

フック式