

パネルロック

プラスチック製 **AP-287**



LATCH HANDLES

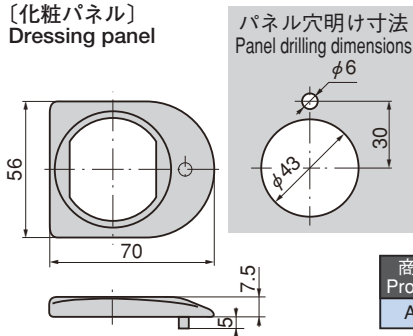
ソフトタッチ 耐振動型



AP-287

内部からも解錠できます。
Can be unlocked from inside.

〔化粧パネル〕
Dressing panel



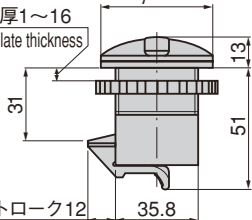
〔本体〕
Main
body



つまみ回転時ストローク10mm
Stroke 10mm when turning knob

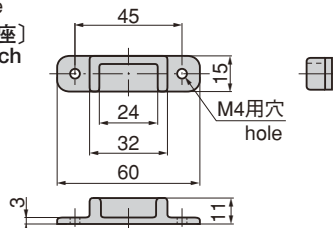
φ48

取付け板厚1~16
Installation plate thickness

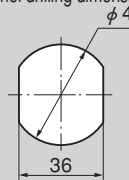


ストローク12
Stroke

〔受座〕
Catch



パネル穴明け寸法
Panel drilling dimensions



商品番号 Product No.	RoHS	CAD	コード Code	単価 Price	箱入数 Quantity per box
AP-287	●	●	01456	¥800	30

● : RoHS指令対応品 ▲ : RoHS指令に対応可能です。お問合せ下さい。 ※箱単位はご相談下さい。

特徴 Feature

- ビビリ音防止機構付
- アクリル・ガラスなどの筐体に最適
- ソフトタッチで開閉
- 内部部品はステンレス製で耐食性に優れています。
- 非常用安全機構付で内部からも解錠できます。
- Noise-preventive mechanism is incorporated.
- Suitable for acrylic resin or glass cases.
- Soft-touch operation locking/unlocking.
- Interior parts are made of corrosion-resistant stainless steel.
- Can be unlocked from inside thanks to emergency safety mechanism.

仕様

- 製品質量：67g
- 材質：AAS樹脂
- 標準色：ダークグレー
- 付属品：受座・化粧パネル

用途 納期

- 船舶・航空機・車両・通信機器・測定機器
- 標準品・・・即納します

Specifi- cations

- Mass: 67g
- Material: AAS resin
- Standard color: Dark gray
- Accessories: Catch and dressing panel

Specific use

- Ships, aircraft, vehicles, communication equipment and measuring equipment