

ラッチ式ハンドル

LATCH TYPE HANDLES



A-195

A

PAT.PEND.

特徴 Feature

- ワンタッチで開閉ができます。
- One-touch locking/unlocking.

仕様

- 製品質量：140g
- 材質：亜鉛合金 (ZDC)
- 表面仕上：梨地クロムめっき (MZCr)
- 鍵番号：A
- 適用扉：300×400mm
- 適用板厚：0.8~2.3mm
- 付属品：キー2本

用途
納期

- バス内部の天井箱蓋・計測機器
- 標準品・・・即納します

Specifi-
cations

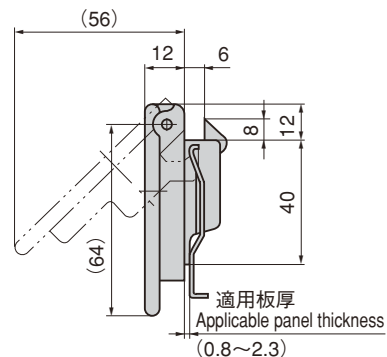
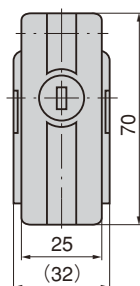
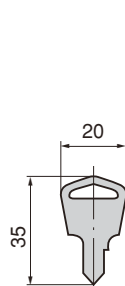
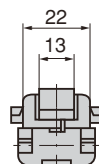
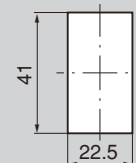
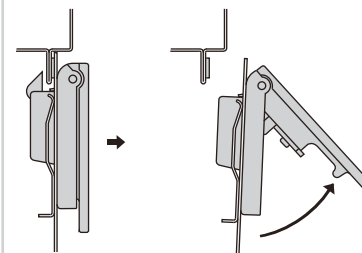
- Mass: 140g
- Material: Zinc alloy (ZDC)
- Finish: Aventurine chrome plating (MZCr)
- Key No.: A
- Applicable door: 300×400mm
- Applicable panel thickness: 0.8 to 2.3mm
- Accessories: Two keys

Specific use

- Bus interior ceiling box covering and measuring equipment



A-195-1

キーNo.A
Keyパネル穴明け寸法
Panel drilling dimensions作動例
Example of operation

商品番号 Product No.	RoHS	CAD	コード Code	単価 Price	箱入数 Quantity per box
A-195-1	▲	●	00540	¥1,100	100

- ：RoHS指令対応品
 - ▲：RoHS指令に対応可能です。
- お問合せ下さい。

※箱単位はご相談下さい。

クレモン

ローラー
締り特装密閉
ハンドルフリーザー
密閉平面
スイング

ギア式

平面
ハンドルポップ
ハンドルリフト
ハンドルアジャスト
ハンドル

ラッチ式

スナッチ

リンク

フック式

ロック
ハンドルL型
ハンドルT型
ハンドル