

# 平面スナッチハンドル

# A-885-B

## FLUSH SNATCH LOCK HANDLES

PAT.PEND.



### 特徴 Feature

- 扉面からの突起が少ない平面タイプ
- 錠前は防塵シャッター付リバーシブルキーです。
- 振動・衝撃などに強いスナッチロック式の平面ハンドル
- Flush type with few projections from the door surface.
- The lock device has a dustproof shutter and the key is reversible.
- Snatch lock type flush handle, withstands vibration and impact.

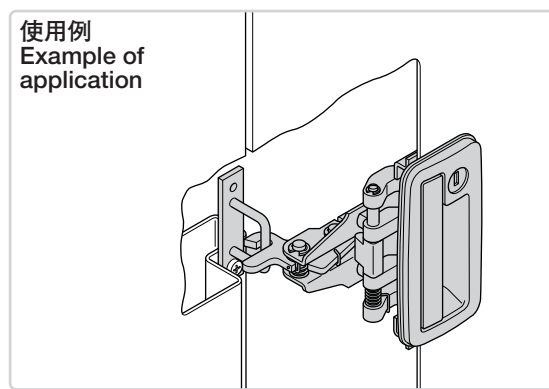
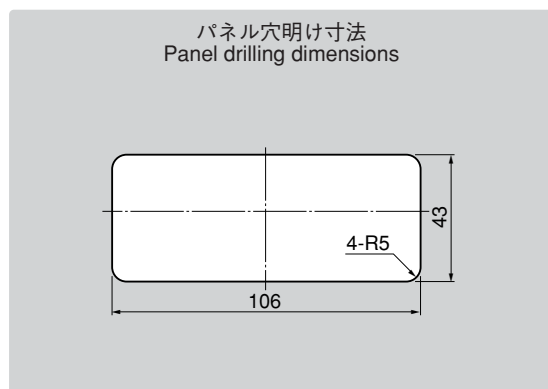
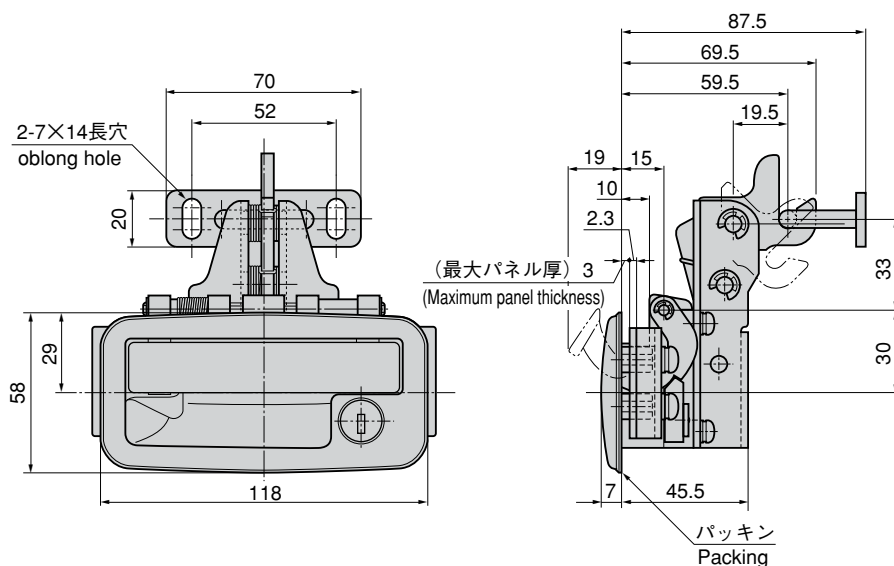
- 仕様**
- 材質：亜鉛合金 (ZDC)
  - 表面仕上：焼付塗装 (ブラック)
- 用途**
- 付属品：取付け板・受金具
  - 特装车・建設機械などのトランクリッド・ワンタッチ扉
- 納期備考**
- 標準品・・・即納します
  - 建機指定キーに紐替えられます。お問合せ下さい。
  - ご指定色でも製作致します。(焼付塗装)
  - 永くご使用頂くために定期的に摺動部に高性能潤滑剤C-985 (1236ページ) を塗布して下さい。

- Specifications**
- Material: Zinc alloy (ZDC)
  - Finish: Baked (Black)
  - Accessories: Installation plate and the striker
- Specific use**
- Trunk lid and one-touch door of specially equipped vehicles and construction equipment.
  - To prolong the life of the product, apply a regular coating of high-performance lubricant C-985 (P.1236) to the sliding parts.



A-885-B-2-1

キーNo.K240 Key



商品番号 Product No.	RoHS CAD	製品質量 (g) Mass	コード Code	単価 Price	箱入数 Quantity per box
A-885-B-2-1	▲ ●	550	02868	¥4,800	8

● : RoHS指令対応品 ▲ : RoHS指令に対応可能です。お問合せ下さい。 ※箱単位はご相談下さい。

クレモン

ローラー  
締り

特装密閉  
ハンドル

フリーザー  
密閉

平面  
スイング

ギア式

平面  
ハンドル

ポップ  
ハンドル

リフト  
ハンドル

アジャスト  
ハンドル

ラッチ式

スナッチ

リンク

フック式

ロック  
ハンドル

L 型  
ハンドル

T 型  
ハンドル

丸型  
小型

押ボタン

取手

つまみ

止め金  
ロッド棒

ジョイント  
リンク

ワイヤ

