

# 平面スナッチロックハンドル

## SNATCH LOCK TYPE FLUSH HANDLES

ステンレス製 **A-1253**

PAT.PEND.



### 特徴 Feature

- 振動・衝撃等に強いダブルスナッチロック式の平面ハンドルです。
- 扉はワンタッチで開閉できます。
- 南京錠での施錠ができ、扉内よりの開扉もできる安全機構です。
- The snatch lock type flush handle withstands vibration and impact.
- One-touch locking/unlocking
- A padlock can be used with this handle. Safety mechanism is incorporated so that the lock can be released from the inside the door.

- 仕様**
- 材質：ステンレス鋼板 (SUS304)
  - 表面仕上：ヘアライン仕上
  - 付属品：受座
- 用途**
- 保冷車・冷凍冷蔵車のワンタッチ扉
- 納期**
- 特注品・・・納期ご連絡します

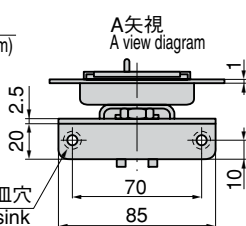
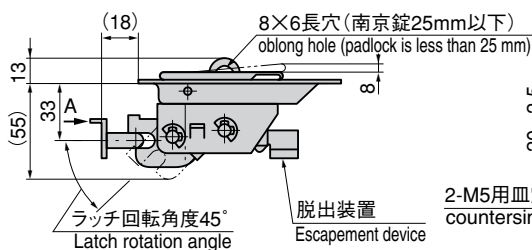
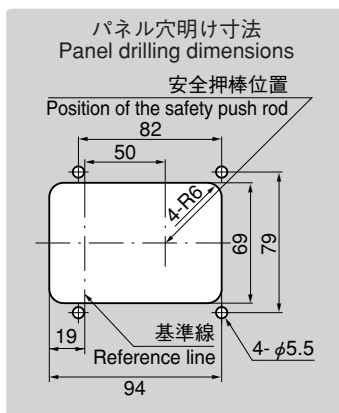
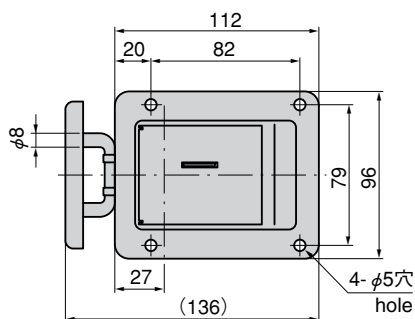
- Specifications**
- Material: Stainless steel plate (SUS304)
  - Finish: Hairline finish
  - Accessories: Catch
- Specific use**
- The one-touch door of cold and chill storage vehicles

商品番号 Product No.	RoHS	CAD	製品質量 (g) Mass	コード Code	単価 Price	箱入数 Quantity per box
A-1253-1	▲	●	500	00997	¥6,500	12
A-1253-2	▲	●	650	01343	¥6,800	8

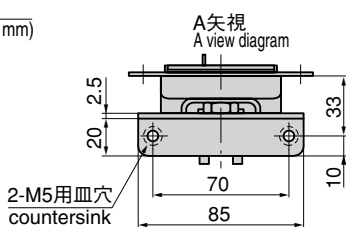
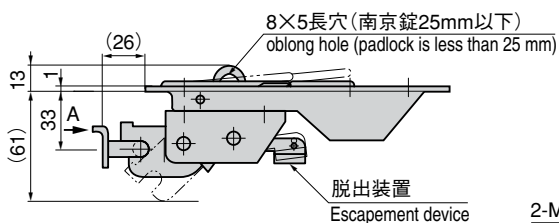
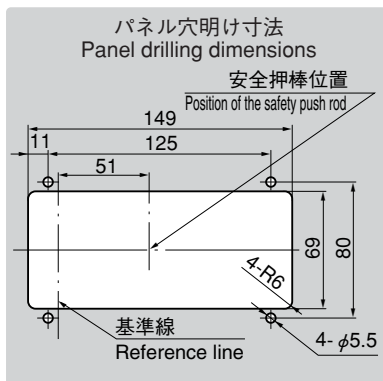
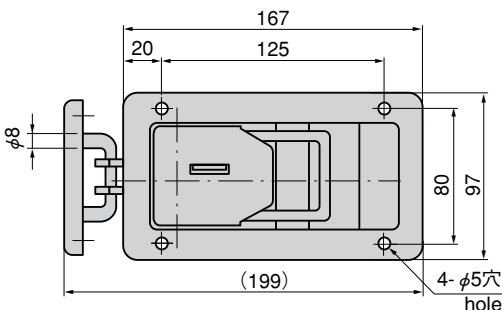
●：RoHS指令対応品 ※箱単位はご相談下さい。  
▲：RoHS指令に対応可能です。お問合せ下さい。



[A-1253-1]



[A-1253-2]

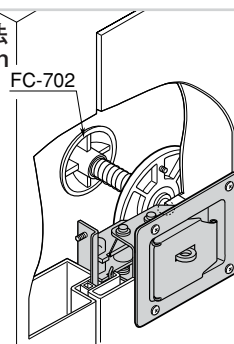


### 使用例 Example of application



側面小扉に最適  
Suitable for small side doors.

### 取付け方法 Installation method



安全押棒 (FC-702) は別売です。  
The safety push rod is optional.

クレモン  
ローラー  
締り  
特装密閉  
ハンドル  
フリーザー  
密閉  
平面  
スイング  
ギア式  
平面  
ハンドル  
ポップ  
ハンドル  
リフト  
ハンドル  
アジャスト  
ハンドル  
ラッチ式  
スナッチ  
リンク  
フック式  
ロック  
ハンドル  
L型  
ハンドル  
T型  
ハンドル  
丸型  
小型  
押ボタン  
取手  
つまみ  
止め金  
ロッド棒  
ジョイント  
リンク  
ワイヤ