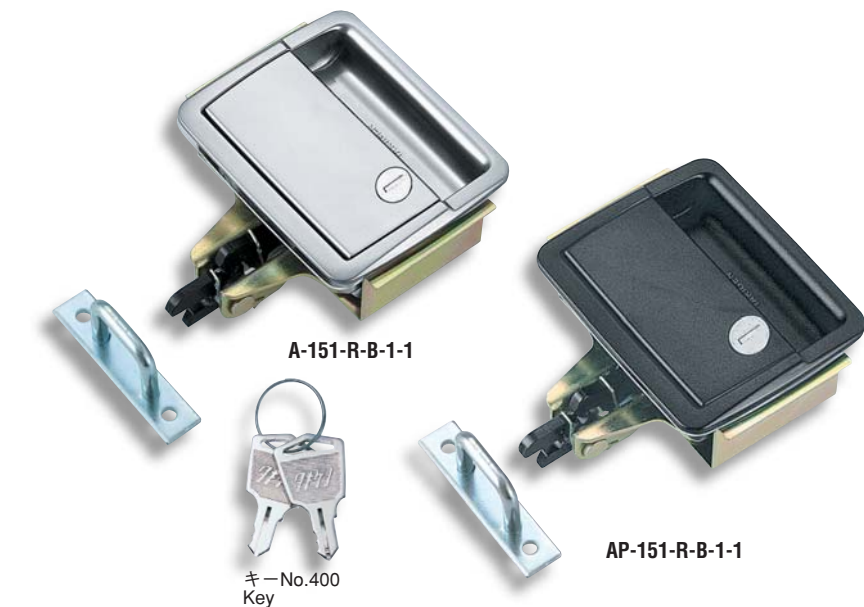


平面スナッチロックハンドル(耐振用) プラスチック製 AP-151-R-B 亜鉛合金製 A-151-R-B

SNATCH LOCK TYPE FLUSH HANDLES

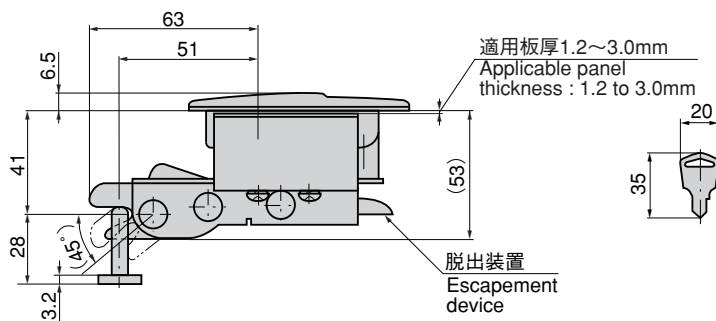
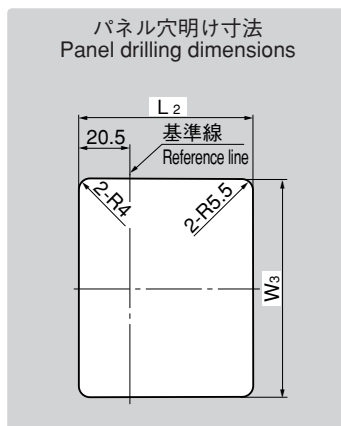
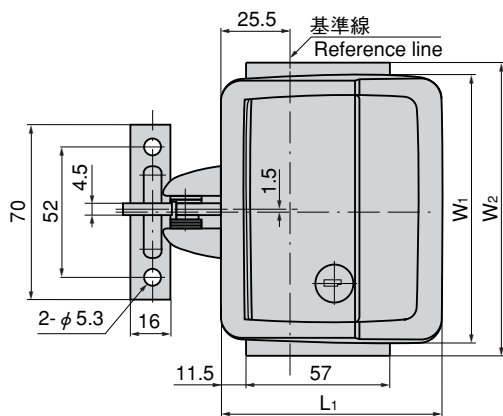


- クレモン
- ローラー
締り
- 特装密閉
ハンドル
- フリーザー
密閉
- 平面
スイング
- ギア式
- 平面
ハンドル
- ポップ
ハンドル
- リフト
ハンドル
- アジャスト
ハンドル
- ラッチ式
- スナッチ**
- リンク
- フック式
- ロック
ハンドル
- L 型
ハンドル
- T 型
ハンドル
- 丸型
小型
- 押ボタン
- 取手
- つまみ
- 止め金
ロッド棒
- ジョイント
リンク
- ワイヤ



キーNo.400
Key

AP-151-R-B-1-1



商品番号 Product No.		L1	L2	W1	W2	W3
亜鉛合金 ZDC	AAS樹脂 AAS resin					
A-151-R-B-1	AP-151R-B-1	83	73	102	110	93
A-151-R-B-2	AP-151R-B-2	73	63	92	100	83



特徴 Feature

- 振動・衝撃等に強いスナッチロック式平面ハンドルです。
- 丸味のあるソフトなデザイン
- ワンタッチ開閉
- 防塵・防滴構造です。
- 防塵性向上の為、錠前部にシャッターを付けました。(標準装備)
- Snatch lock type flush handle, withstands vibration and impact.
- Corners with a radius make a soft image.
- Just one-touch operation enables the door to open and close.
- Dustproof and dropproof structure.
- For improvement in dustproof, lock has shutter.
(Installed as a standard)

[A-151-R-B]

- 仕様 ● 材質: 本体/亜鉛合金 (ZDC)
ケース/冷間圧延鋼板 (SPCC)
- 表面仕上: サチライトクロムめっき (MZCr)

[AP-151-R-B]

- 仕様 ● 材質: 本体/AAS樹脂
ケース/冷間圧延鋼板 (SPCC)

- 標準色: ブラック・グレー・アイボリー
- 適用板厚: 1.2~3.0mm
- 付属品: キー2本・取付け板・受座
- 特装車・建機・振動機器
- 標準品...即納します
- 逆スナッチロック仕様もあります。
- 防塵シャッター付リバーシブルキー (R440) もあります。

用途
納期
備考

[A-151-R-B]

- Specifications ● Material: Main body: Zinc alloy (ZDC)
Case: Cold rolled steel (SPCC)
- Finish: Satellite chrome plating (MZCr)

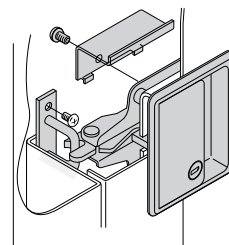
[AP-151-R-B]

- Specifications ● Material: Main body: AAS resin
Case: Cold rolled steel (SPCC)
- Standard color: Black, gray and ivory
 - Applicable panel thickness: 1.2 to 3.0mm
 - Accessories: Two keys, installation plate and catch

Specific use ● Specially equipped vehicles, construction machinery and oscillation devises.

- Remarks ● Reversed snatch lock specification is also available.
- The reversible key lock with the dustproof shutter (R440) is also available.

取付け例 Example of installation



商品番号 Product No.	備考 Remarks	製品質量 (g) Mass	コード Code	単価 Price	箱入数 Quantity per box
A-151-R-B-1-1	● 鍵付き With lock	790	01748	¥4,300	14
A-151-R-B-1-2	● 鍵なし Without lock	785	01749	¥3,800	14
A-151-R-B-2-1	● 鍵付き With lock	710	01750	¥4,050	14
A-151-R-B-2-2	● 鍵なし Without lock	705	01751	¥3,600	14
AP-151-R-B-1-1 ブラック (black)	● 鍵付き With lock	480	01752	¥2,950	10
AP-151-R-B-1-2 ブラック (black)	● 鍵なし Without lock	475	01753	¥2,550	10
AP-151-R-B-2-1 ブラック (black)	● 鍵付き With lock	460	01754	¥2,900	10
AP-151-R-B-2-2 ブラック (black)	● 鍵なし Without lock	455	01755	¥2,550	10

●: RoHS指令対応品 ▲: RoHS指令に対応可能です。お問合せ下さい。

※箱単位はご相談下さい。

即日配達 タキゲン 全国直販店

名古屋 ☎(0568)75-5001 Fax.(0568)77-2200 新潟 ☎(025)274-2500 Fax.(025)274-5700
 東京 ☎(03)3492-2001 Fax.(03)3492-3001 札幌 ☎(011)846-2001 Fax.(011)846-0900 宇都宮 ☎(028)627-8001 Fax.(028)627-8000
 大阪 ☎(06)6933-8001 Fax.(06)6933-8000 仙台 ☎(022)235-2101 Fax.(022)283-0110 浦和 ☎(048)855-3111 Fax.(048)855-8705