

厚扉用平面スナッチロックハンドル

プラスチック製 AP-151-RK-B

FLUSH SNATCH LOCK TYPE HANDLES

板厚8.5~10mmの厚扉に装着可能

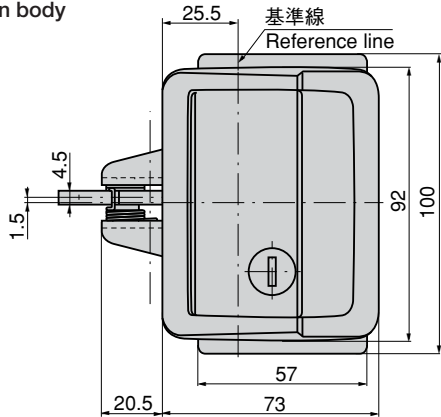


AP-151-RK-B-2-1

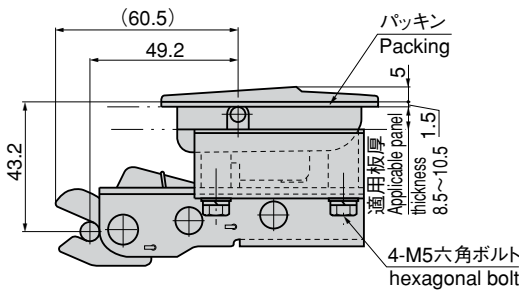
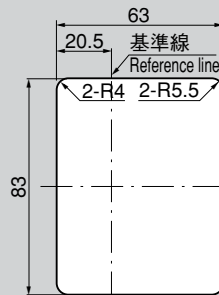


キーNo. K240
Key

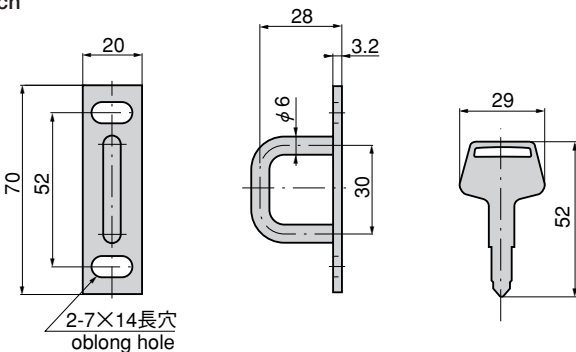
〔本体〕
Main body



パネル穴明け寸法
Panel drilling dimensions



〔受座〕
Catch



特 徴 Feature

- 板厚8.5~10mmの厚手の扉に装着できます。
- 振動・衝撃などに強いスナッチロック式平面ハンドルです。
- ソフトな操作でワンアクション開閉
- 耐久性に優れた樹脂です。
- Can be installed on the thick doors with panel thickness of 8.5 to 10mm.
- Vibration- and impact-resistant snatch lock type.
- Soft-feeling one-action opening/closing.
- Durable plastic is used.

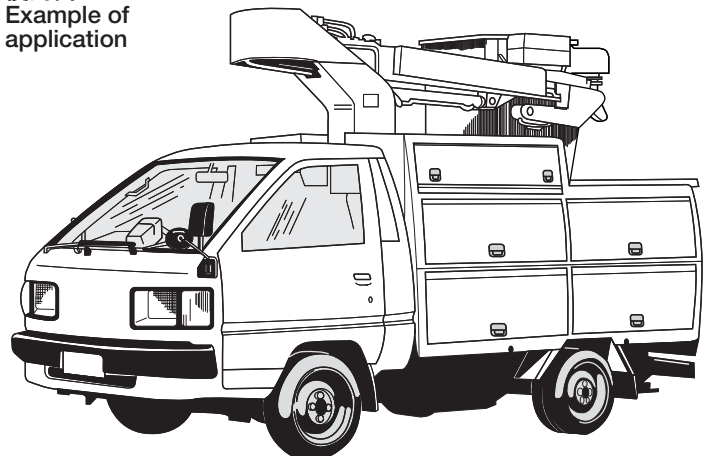
- 仕 様
- 製品質量：420g
 - 材 質：本体/AAS樹脂
ケース/冷間圧延鋼板 (SPCC)

- 標準色：ブラック
 - 鍵 番 号：K240
 - 適用板厚：8.5~10mm
 - 付 属 品：キー2本・取付け板・受座
 - 建設機械・特装车・制御盤・食品機械
- 用 途
- 標準品・・・納期お問合せ下さい。
 - 鍵番号の変更はお問合せ下さい。
 - 適用板厚以外の板厚はお問合せ下さい。

- 用 途
- 建設機械・特装车・制御盤・食品機械
- 納 期
- 標準品・・・納期お問合せ下さい。
- 備 考
- 鍵番号の変更はお問合せ下さい。
 - 適用板厚以外の板厚はお問合せ下さい。

- Specifi-cations
- Mass: 420g
 - Material: Main body: AAS resin
Case: Cold rolled steel plate (SPCC)
 - Standard color: Black
 - Key No.: K240
 - Applicable panel thickness: 8.5 to 10mm
 - Accessories: Two keys, installation plate and catch
- Specific use
- Construction equipment, specially-equipped vehicles, control boards and food equipment

使用例
Example of application



FRPの厚扉に最適です。
Suitable for thick doors of FRP.

商品番号 Product No.	RoHS	CAD	コード Code	単 価 Price	箱入数 Quantity per box
AP-151-RK-B-2-1	●	▲	02004	¥3,000	10

● : RoHS指令対応品 ▲ : RoHS指令に对应可能です。お問合せ下さい。 ※箱単位はご相談下さい。

小松川 ☎(03)3683-8000 Fax.(03)3683-0900 厚 木 ☎(046)230-4001 Fax.(046)230-4000 広 島 ☎(082)885-2001 Fax.(082)885-0200
 八王子 ☎(042)646-3001 Fax.(042)646-3005 沼 津 ☎(055)929-1001 Fax.(055)929-1000 福 岡 ☎(092)511-5000 Fax.(092)511-0095
 川 崎 ☎(044)555-2001 Fax.(044)533-8001 京 都 ☎(075)661-8001 Fax.(075)661-8011 韓 国 ☎(82)2-338-0706 Fax.(82)2-338-0704

A

クレモン

ローラー
締り

特装密閉
ハンドル

フリーザー
密閉

平 面
スイング

ギア式

平 面
ハンドル

ポップ
ハンドル

リフト
ハンドル

アジャスト
ハンドル

ラッチ式

スナッチ

リンク

フック式

ロック
ハンドル

L 型
ハンドル

T 型
ハンドル

丸型
小型

押ボタン

取 手

つまみ

止め金
ロッド棒

ジョイント
リンク

ワイヤ