

平面スナッチロックハンドル(耐振用)

ステンレス製 A-1151-R-B

SNATCH LOCK TYPE FLUSH HANDLES

PAT.PEND.



- クレモン
- ローラー
締め
- 特装密閉
ハンドル
- フリーザー
密閉
- 平面
スイング
- ギア式
- 平面
ハンドル
- ポップ
ハンドル
- リフト
ハンドル
- アジャスト
ハンドル
- ラッチ式
- スナッチ**

- リンク
- フック式
- ロック
ハンドル
- L 型
ハンドル
- T 型
ハンドル
- 丸型
小型
- 押ボタン
- 取手
- つまみ
- 止め金
ロッド棒
- ジョイント
リンク
- ワイヤ



A-1151-R-B-1

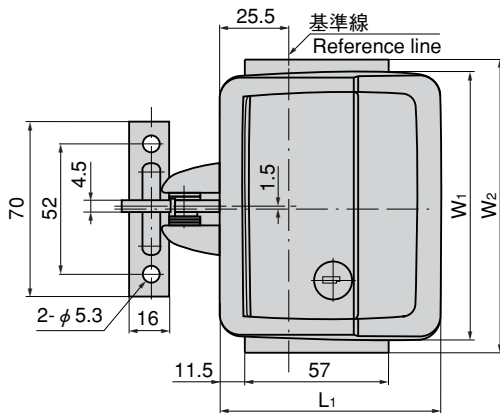
キーNo.400
Key

特徴 Feature

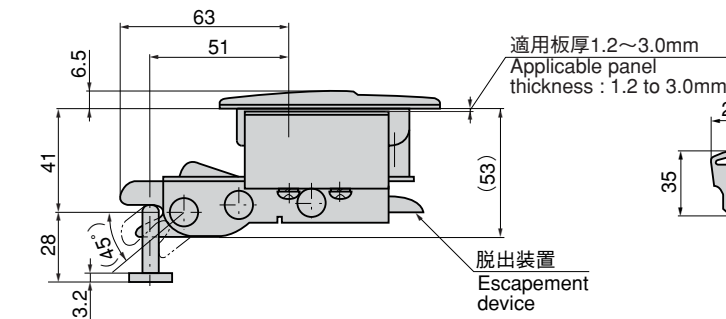
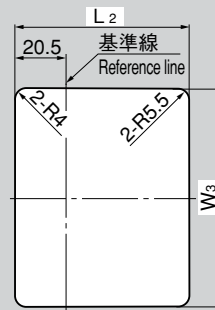
- 振動・衝撃などに強いスナッチロック式の平面ハンドルです。
- ワンタッチ開閉
- ステンレス製で耐食性に優れています。
- 左右兼用型
- Vibration- and impact-resistant snatch lock type flush handle.
- One-touch locking/unlocking.
- Corrosion-resistant stainless steel is used.
- For both left-hand and right-hand use.

- 仕様
- 材質：ステンレス鋼铸件 (SUS304)
 - 表面仕上：ビーズショット処理
 - 鍵番号：400
 - 付属品：キー2本・取付け板・受座
- 用途
- 配分電盤・制御盤・振動機器・船舶・車両
 - 標準品・・・即納します
- 備考
- SUS316も製作致します。お問合せ下さい。

- Specifications
- Material: Cast stainless steel (SUS304)
 - Finish: Beads shot treatment
 - Key No.: 400
 - Accessories: Two keys, installation plate and catch
- Specific use
- Power/distribution boards, control boards, vibration equipment, ships or boats and vehicles



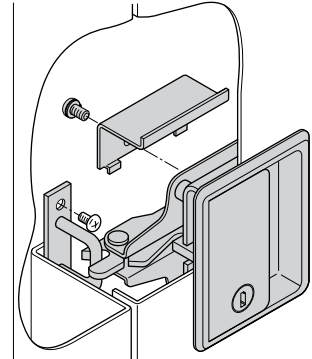
パネル穴明け寸法 Panel drilling dimensions



適用板厚1.2~3.0mm
Applicable panel
thickness : 1.2 to 3.0mm

脱出装置
Escapement
device

取付け方法 Installation method



ねじ4本で簡単に取付けられます。
Can be installed easily with four screws.

商品番号 Product No.	RoHS 材質 Material	備考 Remarks	L1	L2	W1	W2	W3	製品質量 (g) Mass	コード Code	単価 Price	箱入数 Quantity per box
A-1151-R-B-1-1	SUS	鍵付き With lock	80	73	102	110	93	705	04290	¥11,000	
A-1151-R-B-1-2		鍵なし Without lock						688	04291	¥10,000	
A-1151-R-B-2-1		鍵付き With lock	70	63	92	100	83	635	04292	¥10,000	
A-1151-R-B-2-2		鍵なし Without lock						618	04293	¥9,000	

● : RoHS指令対応品 ▲ : RoHS指令に対応可能です。お問合せ下さい。

※箱単位をご相談下さい。