

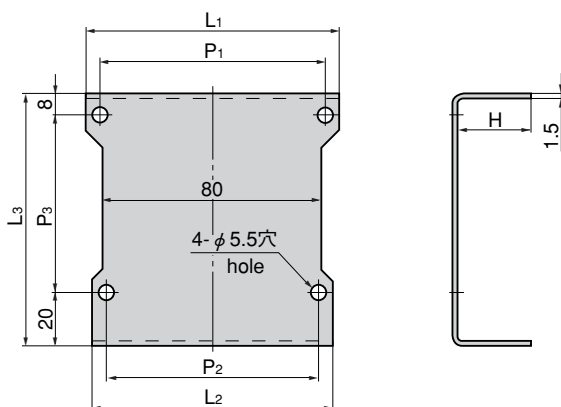
A-873

A

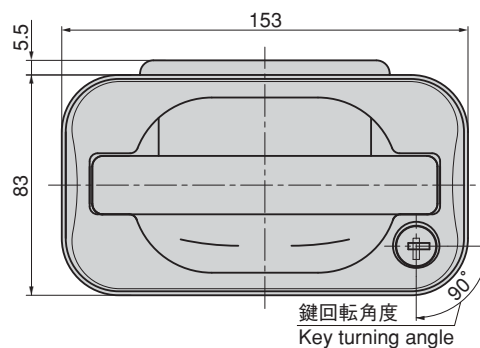
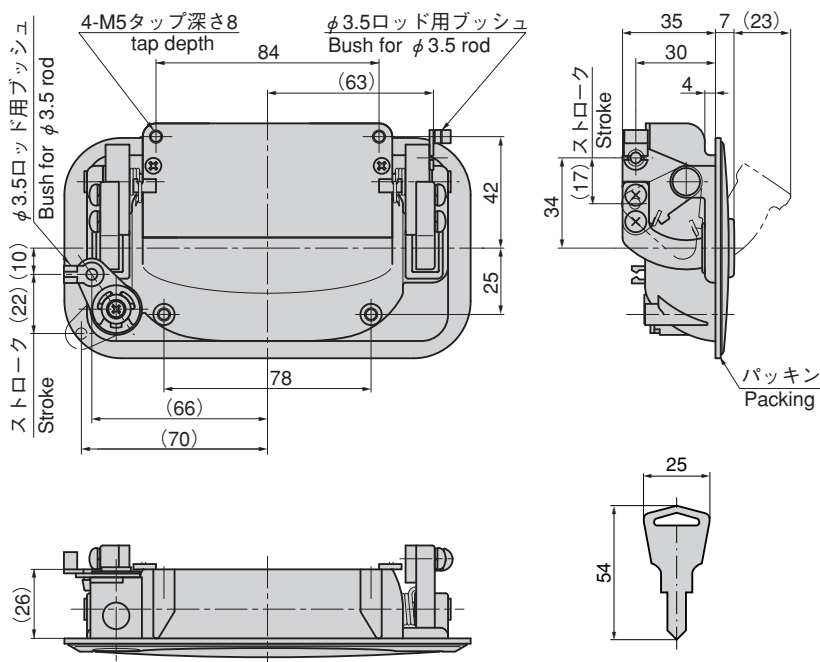
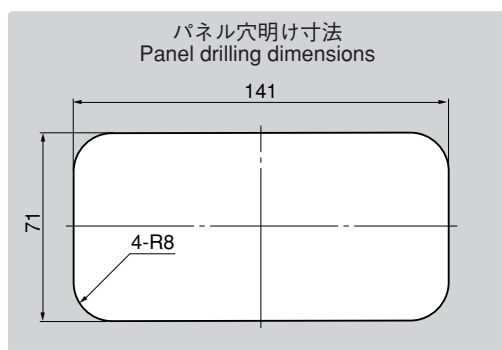


[A-873-1-P]
[A-873-2-P]

取付け板
(オプション)
Installation plate
(optional)



[A-873-2]



商品番号 Product No.	RoHS	L1	L2	L3	P1	P2	P3	H
A-873-1-P		105	95	121	90	80	93	27
A-873-2-P		94	88	95	84	78	67	28

●: RoHS指令対応品 ▲: RoHS指令に対応可能です。お問合せ下さい。

特徴 Feature

- 錠前とハンドルの一体構造
- 錠前は防塵シャッター付リバーシブルキーです。
- 扉面から突起が少ない平面タイプです。
- The lock mechanism and the handle are integrated into a single unit.
- The lock device has a dustproof shutter and the key is reversible.
- The handle is flush so that no projections from the door surface.

仕様 ● 材質: 亜鉛合金 (ZDC)
● 表面仕上: ハンドル/クロムめっき (MZCr)
本体/サチライトクロムめっき (MZCr)

用途 ● 付属品: キー2本・取付け板
● 特装车・バス・リフトドア・大型扉・引戸・シャッタードア
● 標準品・・・即納します

備考 ● 錠前は左右モーメンタリー機構にもなります。(オプション)
● ハンドル固定タイプもできます。
● キャップ埋込みの鍵なしタイプもできます。お問合せ下さい。



● 永くご使用頂くために定期的に摺動部に高性能潤滑剤C-985 (1236ページ) を塗布して下さい。

Specifications ● Material: Zinc alloy (ZDC)
● Finish: Handle: Chrome plating (MZCr)
Main body: Satellite chrome plating (MZCr)

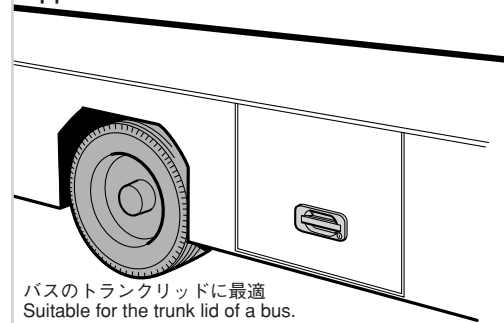
Specific use ● Accessories: Two keys and installation plate
● Specially equipped vehicles, buses, lift doors, large doors, sliding doors and shutter doors.

Remarks ● The left and right momentary mechanism lock is also provided. (optional)
● The fixed handle type is also available.



● To prolong the life of the product, apply a regular coating of high-performance lubricant C-985 (P.1236) to the sliding parts.

使用例 Example of application



バスのトランクリッドに最適
Suitable for the trunk lid of a bus.

クレモン

ローラー
締め

特装密閉
ハンドル

フリーザー
密閉

平面
スイング

ギア式

平面
ハンドル

ポップ
ハンドル

リフト
ハンドル

アジャスト
ハンドル

ラッチ式

スナッチ

リンク

フック式

ロック
ハンドル

L 型
ハンドル

T 型
ハンドル

丸型
小型

押ボタン

取手

つまみ

止め金
ロッド棒

ジョイント
リンク

ワイヤ