

フラッシュハンドル コントロールセンター

A-873-1C

FLUSH HANDLES WITH CONTROLS CENTER

PAT.PEND.



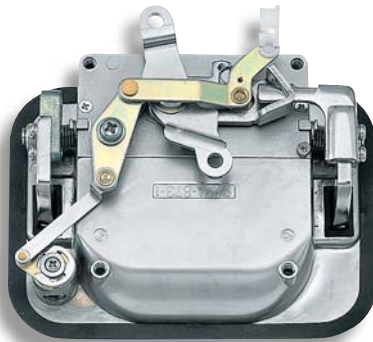
- クレモン
- ローラー
締り
- 特装密閉
ハンドル
- フリーザー
密閉
- 平面
スイング
- ギア式
- 平面
ハンドル
- ポップ
ハンドル
- リフト
ハンドル
- アジャスト
ハンドル
- ラッチ式
- スナッチ
- リンク**
- フック式
- ロック
ハンドル
- L 型
ハンドル
- T 型
ハンドル
- 丸型
小型
- 押ボタン
- 取手
- つまみ
- 止め金
ロッド棒
- ジョイント
リンク
- ワイヤ



A-873-1C 表面
Front



キーNo.T0230
Key



A-873-1C 裏面
Rear

特徴 Feature

- ロッドあるいはワイヤーを使ってロック装置の遠隔操作が可能です。
- 錠前は防塵シャッター付リバーシブルキー
- 突起の少ない平面タイプです。
- The lock mechanism can be controlled from a distance by using the rod or the wire.
- The lock device has a dust proof shutter and the key is reversible.
- Small projections flush type.

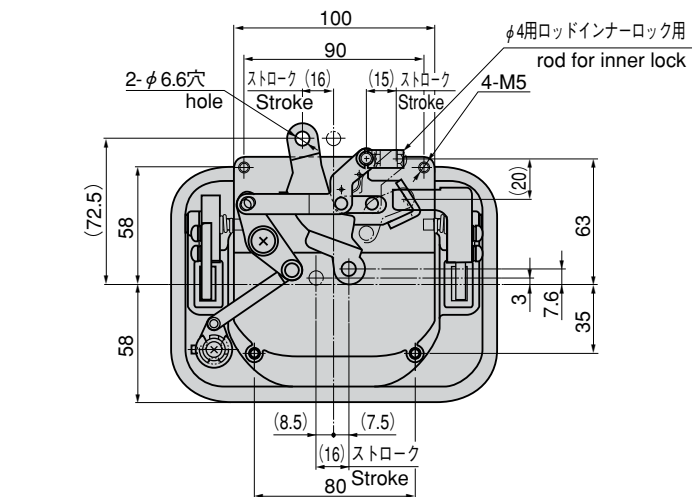
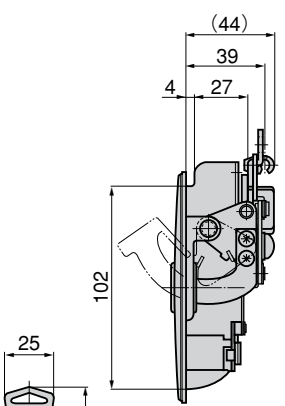
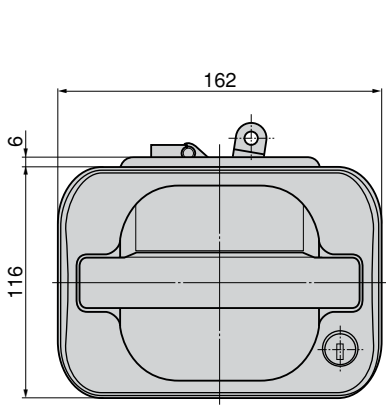
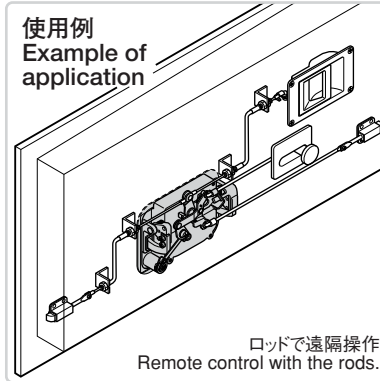
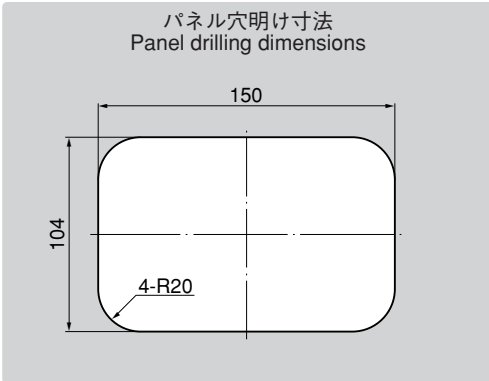
仕様 ● 材質：亜鉛合金 (ZDC)
● 表面仕上：ハンドル/クロムめっき (MZCr)
 本体/サチライトクロムめっき (MZCr)

用途 ● 付属品：キー2本
● バス等トランクリッド、ワンタッチ扉、引戸、シャッタードア
● 標準品・・・即納します
備考 ● ロッド操作の場合はクイックブッシュ (AC-25-Q-14) も合わせてご使用下さい。(618ページ参照)
 逆リンクタイプもあります。
● 電気錠もあります。(LE-873) お問合せ下さい。
● オートロック仕様も製作致します。
● 取付け板 (A-873-1C-P) もあります。(381ページ参照) 取付けパネル厚を連絡頂ければ、取付け板の設計製作も致します。お問合せ下さい。

Specifications ● Material: Zinc alloy (ZDC)
● Finish: Handle: Chrome plating (MZCr)
 Main body: Satellite chrome plating (MZCr)

Specific use ● Accessories: Two keys
● Trunk lid of buses, one-touch doors, sliding doors and shutter doors.

Remarks ● When controlling the lock by the rod, the quick bushing is required. (See page 618.)
 The reversed linkage type is also available.
● Electric lock type is also available (LE-873).



A-873-1C-G表面 Front

逆リンクタイプもあります。
The reversed linkage type is also available.



A-873-1C-G裏面 Rear

商品番号 Product No.	RoHS CAD	製品質量 (g) Mass	コード Code	単価 Price	箱入数 Quantity per box
A-873-1C	● ▲	1,120	01330	¥8,700	4

● : RoHS指令対応品
▲ : RoHS指令に対応可能です。
※箱単位はご相談下さい。
お問合せ下さい。