

# フラッシュハンドル コントロールセンター

# A-873-2C

## FLUSH HANDLES WITH CONTROLS CENTER

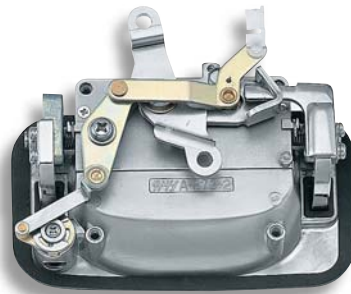
PAT.PEND.



A-873-2C 表面  
Front



キーNo. T0230  
Key



A-873-2C 裏面  
Rear

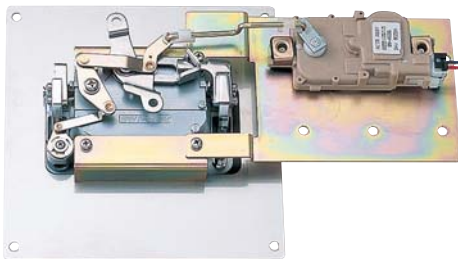
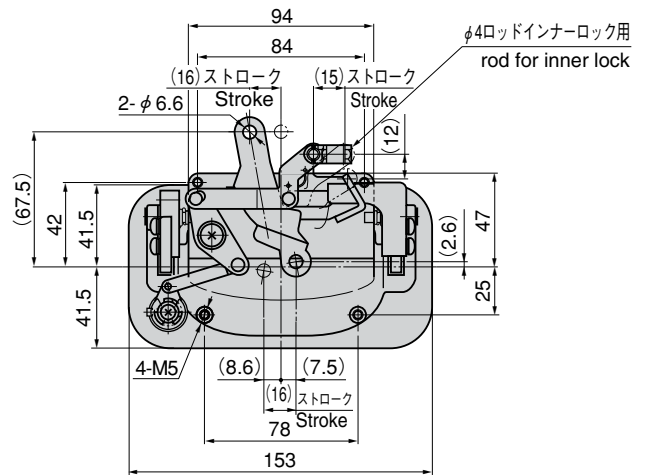
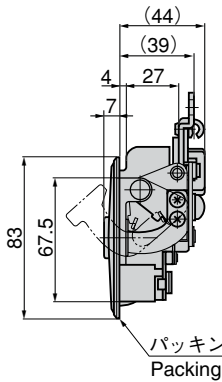
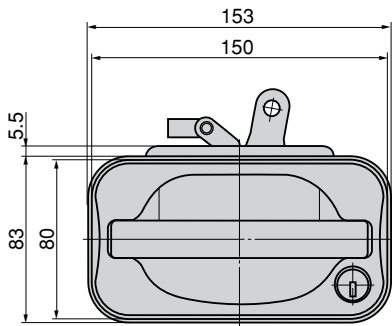
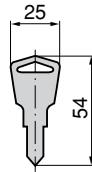
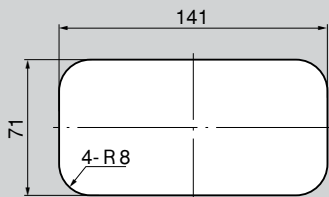
### 特徴 Feature

- ロッドあるいはワイヤーを使ってロック装置の遠隔操作が可能です。
- 錠前は防塵シャッター付リバーシブルキー
- 突起の少ない平面タイプです。
- 半ドアが確認できる構造です。
- The lock mechanism can be controlled from a distance by using the rod or the wires.
- The lock device has a dust proof shutter and the key is reversible.
- Small projection flush type.
- The lock door can always be confirmed to prevent unintended release.

- 仕様**
- 材質：亜鉛合金 (ZDC)
  - 表面仕上：本体/サチライクロムめっき (MZCr) ハンドル/クロムめっき (MZCr)
- 付属品**：キー2本
- 用途備考**
- バス等トランクリッド、ワンタッチ扉、引戸、シャッタードア
  - ロッド操作の場合はリンケージブッシング(AC-25-Q-14)も合わせてご使用下さい。(618ページ参照)
  - 電気錠もございます。(LE-873) お問合せ下さい。
  - オートロック仕様も製作致します。
  - 取付け板 (A-873-2C-P) もあります。(381ページ参照) 取付けパネル厚を連絡頂ければ、取付け板の設計製作も致します。お問合せ下さい。

- Specifications**
- Material: Zinc alloy (ZDC)
  - Finish: Main body: Satellite chrome plating (MZCr) Handle: Chrome plating (MZCr)
- Accessories**: Two keys
- Specific use**
- Trunk lid of buses, one-touch doors, sliding doors and shutter doors.
- Remarks**
- When controlling the lock by the rod, the linkage bushing is required. (See page 618.)
  - Electric lock type is also available (LE-873).

パネル穴明け寸法  
Panel drilling dimensions



LE-873-2

電気錠タイプもできます。  
Electric lock type is also available.

商品番号 Product No.	RoHS CAD	製品質量 (g) Mass	コード Code	単価 Price	箱入数 Quantity per box
A-873-2C	▲ ●	930	01331	¥8,200	5

● : RoHS指令対応品  
▲ : RoHS指令に対応可能です。  
※箱単位はご相談下さい。

クレモン

ローラー  
締め

特装密閉  
ハンドル

フリーザー  
密閉

平面  
スイング

ギア式

平面  
ハンドル

ポップ  
ハンドル

リフト  
ハンドル

アジャスト  
ハンドル

ラッチ式

スナッチ

リンク

フック式

ロック  
ハンドル

L 型  
ハンドル

T 型  
ハンドル

丸型  
小型

押ボタン

取手

つまみ

止め金  
ロッド棒

ジョイント  
リンク

ワイヤ

