

リフトアップハンドル

A-868

LIFT-UP HANDLES



A-868



オープン状態
Opened



キーNo.T0230
Key

特 徴 Feature

- 開戸・引戸・リフトドア等あらゆる扉に適用するハンドルです。
- 大型で操作性が優れています。
- ロッドを使ってロック装置の遠隔操作が可能です。
- 錠前は防塵シャッター付リバーシブルキーです。
- 左右兼用型
- Suitable for various kinds of doors such as hinged doors, sliding doors, lift doors.
- The lock mechanism can be controlled from a distance by using the rod.
- The lock device has a dustproof shutter and the key is reversible.
- For both left-hand and right-hand use.

仕 様

- 材 質：ベース部／アルミニウム合（ADC）
ハンドル部／亜鉛合金（ZDC）
- 表面仕上：ベース部／シルバー焼付塗装
ハンドル部／クロムメッキ（MZCr）
- 付 属 品：キー2本

用 途 備 考

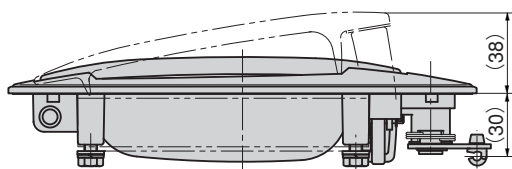
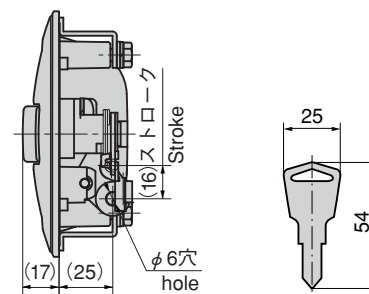
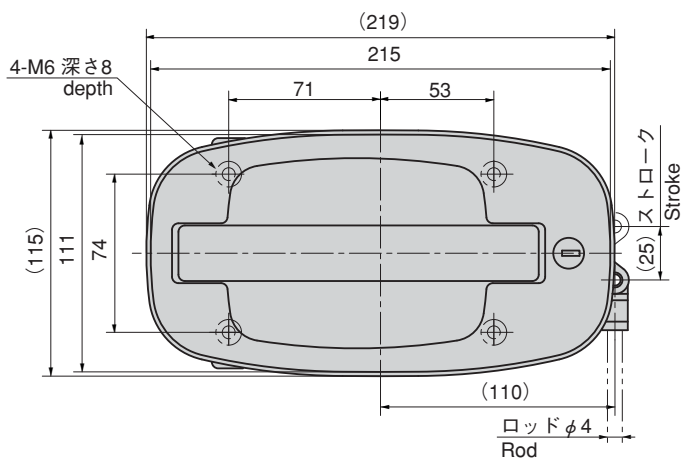
- バス等のトランクリッド・ワンタッチ扉・引戸
- 鍵番号指定等のキープランも設定できます。
- 永くご使用頂くために定期的に摺動部に高性能潤滑剤C-985（1236ページ）を塗布して下さい。

Specifi- cations

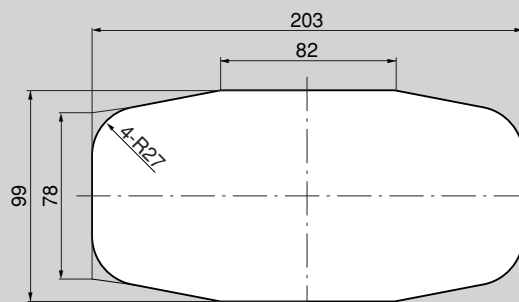
- Material: Base: Aluminum alloy (ADC)
Handle: Zinc alloy (ZDC)
- Finish: Base: Backed Silver
Handle: Chrome plating (MZCr)
- Accessories: Two keys

Specific use

- Trunk lid of buses, one-touch doors, sliding doors.
- To prolong the life of the product, apply a regular coating of high-performance lubricant C-985 (P.1236) to the sliding parts.



パネル穴明け寸法 Panel drilling dimensions



商品番号 Product No.	RoHS CAD	製品質量 (g) Mass	コード Code	単 価 Price	箱入数 Quantity per box
A-868	▲ ●	700	01826	¥5,100	10

●：RoHS指令対応品
▲：RoHS指令に対応可能です。
お問合せ下さい。

※箱単位はご相談下さい。