

# フラッシュハンドル(2ポイント)

# AP-883

FLUSH HANDLES (2-POINT LOCK TYPE)

PAT.PEND.



AP-883



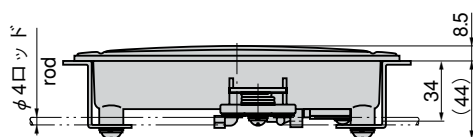
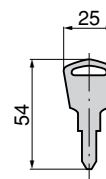
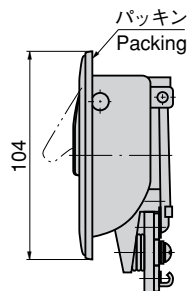
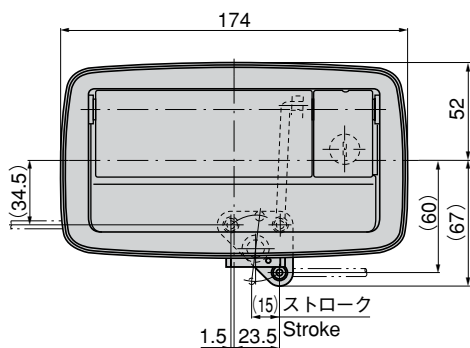
キーNo.T0230  
Key

### 特 徴 Feature

- ワイヤーとロッドを使ってロック装置の遠隔操作が可能です。
- 錠前は防塵シャッター付リバーシブルキー
- 突起の少ない平面タイプです。
- 樹脂製なので軽量化が計れます。
- The lock mechanism can be controlled from a distance by using the rod and wires.
- The reversible key lock with the dust shutter
- Because the product is made of resin, the overall weight can be reduced.

- 仕 様
- 材 質：ポリアセタール樹脂(POM)
  - 標 準 色：ブラック
  - 付 属 品：キー2本
- 用 途
- バス等のトランクリッド・ワンタッチ扉
- 備 考
- グレー色もできます。お問合せ下さい。

- Specifi-  
cations
- Material: Polyacetal resin (POM)
  - Standard color: Black
  - Accessories: Two keys
- Specific use
- Suitable for the trunk lid of buses, or the one-touch doors.

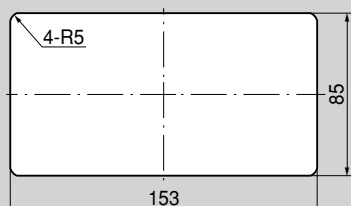


商品番号 Product No.	RoHS CAD	製品質量(g) Mass	コード Code	単 価 Price	箱入数 Quantity per box
AP-883	▲ ●	265	01440	¥3,200	5

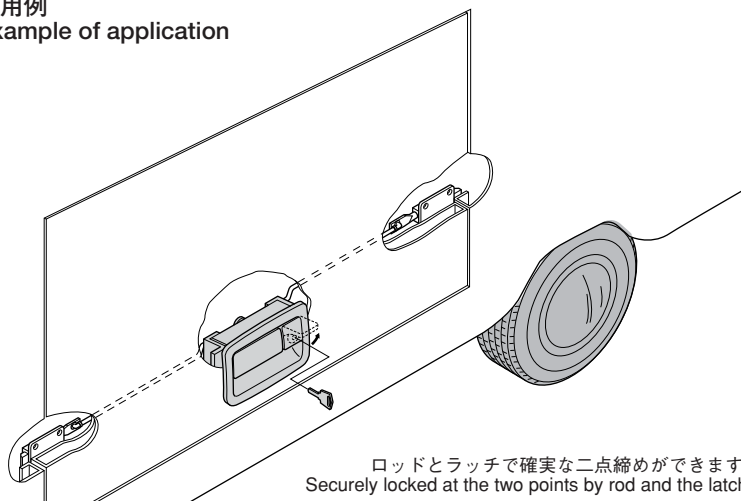
- : RoHS指令対応品
- ▲ : RoHS指令に対応可能です。お問合せ下さい。

※箱単位はご相談下さい。

### パネル穴明け寸法 Panel drilling dimensions



### 使用例 Example of application



ロッドとラッチで確実な二点締めができます。  
Securely locked at the two points by rod and the latch.

- クレモン
- ローラー  
締め
- 特装密閉  
ハンドル
- フリーザー  
密 閉
- 平 面  
スイング
- ギア式
- 平 面  
ハンドル
- ポップ  
ハンドル
- リフト  
ハンドル
- アジャスト  
ハンドル
- ラッチ式
- スナッチ
- リンク
- フック式
- ロック  
ハンドル
- L 型  
ハンドル
- T 型  
ハンドル
- 丸型  
小型
- 押ボタン
- 取 手
- つまみ
- 止め金  
ロッド棒
- ジョイント  
リンク
- ワイヤ